



COMMISSIONE DELLE COMUNITÀ EUROPEE

Bruxelles, 6.8.2007
COM(2007)462 definitivo

2007/0166(COD)

Proposta di

DIRETTIVA DEL PARLAMENTO EUROPEO E DEL CONSIGLIO

**relativa alla soppressione dei disturbi radioelettrici (compatibilità elettromagnetica)
provocati dai trattori agricoli o forestali a ruote**

(versione codificata)

(presentata dalla Commissione)

RELAZIONE

1. Nel contesto dell'Europa dei cittadini, la Commissione attribuisce grande importanza alla semplificazione e alla chiara formulazione della normativa comunitaria, affinché diventi più comprensibile e accessibile al cittadino comune, offrendo al medesimo nuove possibilità di far valere i diritti che la normativa sancisce.

Questo obiettivo non può essere realizzato fintanto che le innumerevoli disposizioni, modificate a più riprese e spesso in modo sostanziale, rimangono sparse, costringendo chi le voglia consultare a ricercarle sia nell'atto originario sia negli atti di modifica. L'individuazione delle norme vigenti richiede pertanto un notevole impegno di ricerca e di comparazione dei diversi atti.

Per tale motivo è indispensabile codificare le disposizioni che hanno subito frequenti modifiche, se si vuole che la normativa comunitaria sia chiara e trasparente.

2. Il 1° aprile 1987 la Commissione ha pertanto deciso¹ di dare istruzione ai propri servizi di procedere alla codificazione di tutti gli atti legislativi dopo non oltre dieci modifiche, sottolineando che si tratta di un requisito minimo e che i vari servizi dovrebbero sforzarsi di codificare i testi di loro competenza anche a intervalli più brevi, al fine di garantire la chiarezza e la comprensione immediata delle disposizioni comunitarie.
3. Le conclusioni della presidenza del Consiglio europeo di Edimburgo (dicembre 1992) hanno ribadito questa necessità², sottolineando l'importanza della codificazione, poiché offre la certezza del diritto applicabile a una determinata materia in un preciso momento.

La codificazione va effettuata nel pieno rispetto del normale iter legislativo comunitario.

Dal momento che in sede di codificazione nessuna modificazione di carattere sostanziale può essere apportata agli atti che ne fanno oggetto, il Parlamento europeo, il Consiglio e la Commissione hanno concluso un accordo interistituzionale, del 20 dicembre 1994, per un metodo di lavoro accelerato che consenta la rapida adozione degli atti di codificazione.

4. Lo scopo della presente proposta è quello di avviare la codificazione della direttiva 75/322/CEE del Consiglio, del 20 maggio 1975, relativa alla soppressione dei disturbi radioelettrici (compatibilità elettromagnetica) provocati dai trattori agricoli o forestali a ruote³. La nuova direttiva sostituisce le varie direttive che essa incorpora⁴, preserva in pieno la sostanza degli atti oggetto di codificazione e pertanto non fa altro che riunirli apportando unicamente le modifiche formali necessarie ai fini dell'opera di codificazione.

¹ COM(87) 868 PV.

² V. allegato 3, Parte A, delle conclusioni.

³ Eseguita ai sensi della comunicazione della Commissione al Parlamento europeo e al Consiglio - Codificazione della normativa comunitaria, COM(2001) 645 definitivo.

⁴ Allegato XII, Parte A della presente proposta.

5. La proposta di codificazione è stata elaborata sulla base del consolidamento preliminare, in tutte le lingue ufficiali, della direttiva 75/322/CEE e degli strumenti di modifica della stessa, effettuato dall'Ufficio delle pubblicazioni ufficiali delle Comunità europee, attraverso un sistema di elaborazione dati. Nei casi in cui è stata assegnata una nuova numerazione agli articoli, la concordanza tra la vecchia e la nuova numerazione è esposta in una tavola che figura all'allegato XIII della direttiva codificata.

↓ 75/322/CEE (adattato)
 →₁ 2000/2/CE art. 1, punto 1

DIRETTIVA DEL PARLAMENTO EUROPEO E DEL CONSIGLIO

→₁ relativa alla soppressione dei disturbi radioelettrici (compatibilità elettromagnetica) provocati dai trattori agricoli o forestali a ruote ←

(Testo rilevante ai fini del SEE)

IL PARLAMENTO EUROPEO E IL CONSIGLIO DELL'UNIONE EUROPEA,
 visto il trattato che istituisce la Comunità europea ed in particolare l'articolo \boxtimes 95 \boxtimes ,
 vista la proposta della Commissione,
 visto il parere del Comitato economico e sociale europeo¹,
 deliberando secondo la procedura di cui all'articolo 251 del trattato²,
 considerando quanto segue:

↓

- (1) La direttiva 75/322/CEE del Consiglio, del 20 maggio 1975, relativa alla soppressione dei disturbi radioelettrici (compatibilità elettromagnetica) provocati dai trattori agricoli o forestali a ruote³ è stata modificata in modo sostanziale e a più riprese⁴. A fini di razionalità e chiarezza occorre provvedere alla codificazione di tale direttiva.

↓ 2000/2/CE considerando (1)
 (adattato)

- (2) \boxtimes La direttiva 75/322/CE, che è una delle direttive particolari del sistema di omologazione CE istituito dalla direttiva 74/150/CEE del Consiglio, sostituita dalla direttiva 2003/37/CE del Parlamento europeo e del Consiglio, del 26 maggio 2003, relativa all'omologazione dei trattori agricoli o forestali, dei loro rimorchi e delle loro macchine intercambiabili trainate, nonché dei sistemi, componenti ed entità tecniche di tali veicoli e che abroga la direttiva 74/150/CEE⁵, stabilisce le prescrizioni tecniche

¹ GU C [...] del [...], pag. [...].

² GU C [...] del [...], pag. [...].

³ GU L 147 del 9.6.1975, pag. 28. Direttiva modificata da ultimo dalla direttiva 2006/96/CE (GU L 363 del 20.12.2006, pag. 81).

⁴ V. allegato XII, Parte A.

⁵ GU L 171 del 9.7.2003, pag. 1. Direttiva modificata da ultimo dalla direttiva 2006/96/CE.

relative alla soppressione dei disturbi radioelettrici (compatibilità elettromagnetica) provocati dai trattori agricoli o forestali a ruote. Queste prescrizioni tecniche riguardano il ravvicinamento delle legislazioni degli Stati membri con lo scopo di garantire l'applicazione della procedura di omologazione CE, stabilita dalla direttiva 2003/37/CE, a ogni tipo di trattore. Di conseguenza, le disposizioni della direttiva 2003/37/CE relativa ai trattori agricoli o forestali, ai loro rimorchi e alle loro macchine intercambiabili trainate, nonché ai sistemi, componenti ed entità tecniche di tali veicoli si applicano alla presente direttiva. ☒



- (3) La presente direttiva deve far salvi gli obblighi degli Stati membri relativi ai termini di attuazione e di applicazione indicati nell'allegato XII, parte B,
-

↓ 2000/2/CE art. 1, punto 2
(adattato)

HANNO ADOTTATO LA PRESENTE DIRETTIVA:

Articolo 1

Ai fini della presente direttiva, si intendono per «veicolo» i veicoli ai sensi ☒ dell'articolo 2, lettera d) della direttiva 2003/37/CE ☒.

Articolo 2

Gli Stati membri non possono rifiutare l'omologazione CE né l'omologazione di portata nazionale di un tipo di veicolo, di sistema, componente o entità tecnica per motivi concernenti la compatibilità elettromagnetica se sono rispettate le prescrizioni ☒ degli allegati da I a XI ☒.

↓ 2000/2/CE art. 1, punto 4
(adattato)

Articolo 3

La presente direttiva costituisce un' ☒ "altra direttiva comunitaria" ☒ ai sensi dell'articolo 1, paragrafo 4, della direttiva 2004/108/CE del Parlamento europeo e del Consiglio⁶.

⁶ GU L 390 del 31.12.2004, pag. 24.

↓ 75/322/CEE (adattato)

Articolo 4

Qualunque modifica necessaria per adeguare al progresso tecnico le prescrizioni degli allegati da I a XI è adottata a norma della procedura di cui all'articolo 20, paragrafo 2 della direttiva 2003/37/CE.

Articolo 5

Gli Stati membri comunicano alla Commissione il testo delle disposizioni essenziali di diritto interno che essi adottano nel settore contemplato dalla presente direttiva.

↓

Articolo 6

La direttiva 75/322/CEE, modificata dalle direttive di cui all'allegato XII, parte A, è abrogata, fatti salvi gli obblighi degli Stati membri relativi ai termini di attuazione e di applicazione indicati all'allegato XII, parte B.

I riferimenti alla direttiva abrogata si intendono fatti alla presente direttiva e si leggono secondo la tavola di concordanza riportata all'allegato XIII.

Articolo 7

La presente direttiva entra in vigore il ventesimo giorno successivo alla pubblicazione nella *Gazzetta ufficiale dell'Unione europea*.

La presente direttiva si applica a partire dal

↓ 75/322/CEE

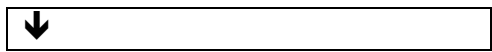
Articolo 8

Gli Stati membri sono destinatari della presente direttiva.

Fatto a Bruxelles, il

Per il Parlamento europeo
Il Presidente

Per il Consiglio
Il Presidente



ELENCO DEGLI ALLEGATI

ALLEGATO I	PRESCRIZIONI APPLICABILI AI VEICOLI E ALLE UNITÀ ELETTRICHE/ELETTRONICHE MONTATE SU UN VEICOLO
Appendice 1	Limiti di riferimento nella banda larga del veicolo: Separazione antenna-veicolo: 10 m
Appendice 2	Limiti di riferimento nella banda larga del veicolo: Separazione antenna-veicolo: 3 m
Appendice 3	Limiti di riferimento nella banda stretta del veicolo: Separazione antenna-veicolo: 10 m
Appendice 4	Limiti di riferimento nella banda stretta del veicolo: Separazione antenna-veicolo: 3 m
Appendice 5	Limiti di riferimento della banda larga dell'unità elettrica/elettronica
Appendice 6	Limiti di riferimento della banda stretta dell'unità elettrica/elettronica
Appendice 7	Esempio di marchio di omologazione CE
ALLEGATO II	Scheda informativa n.... conformemente all'allegato I della direttiva 2003/37/CE relativa all'omologazione CE di un trattore agricolo o forestale per quanto riguarda la compatibilità elettromagnetica (direttiva [75/322/CEE])
	Appendice 1
	Appendice 2
ALLEGATO III	Scheda informativa n. ... relativa all'omologazione CE di un'unità elettrica/elettronica per quanto riguarda la compatibilità elettromagnetica (direttiva [75/322/CEE])
	Appendice 1
	Appendice 2
ALLEGATO IV	MODELLO: SCHEDA DI OMOLOGAZIONE CE "VEICOLO"
	Appendice alla scheda di omologazione CE n...
ALLEGATO V	MODELLO: SCHEDA DI OMOLOGAZIONE CE "UNITÀ ELETTRICA/ELETTRONICA"

Appendice alla scheda di omologazione CE n...

ALLEGATO VI	METODO DI MISURA DELLE EMISSIONI ELETTROMAGNETICHE A BANDA LARGA IRRADIAE DAI VEICOLI	
	Appendice 1	Figura 1 AREA DI PROVA DEL TRATTORE
		Figura 2 POSIZIONE DELL'ANTENNA RISPETTO AL TRATTORE
ALLEGATO VII	METODO DI MISURA DELLE EMISSIONI ELETTROMAGNETICHE A BANDA STRETTA IRRADIAE DAI VEICOLI	
ALLEGATO VIII	METODO DI PROVA DELL'IMMUNITÀ DEI VEICOLI AI CAMPI ELETTROMAGNETICI	
	Appendice 1	
	Appendice 2	
	Appendice 3	Caratteristiche del segnale di prova da generare
ALLEGATO IX	METODO DI MISURA DELLE EMISSIONI ELETTROMAGNETICHE A BANDA LARGA IRRADIAE DA UNITÀ ELETTRICHE/ELETTRONICHE	
	Appendice 1	Figura 1 Geometria dell'area di prova di un'unità elettrica/elettronica
	Appendice 2	Figura 1 Emissioni elettromagnetiche a banda larga irradiate da unità elettriche /elettroniche set up di prova (visto dall'alto)
		Figura 2 Emissioni elettromagnetiche a banda larga irradiate da unità elettriche/elettroniche
		Vista del banco di prova sul piano di simmetria longitudinale
ALLEGATO X	METODO DI MISURA DELLE EMISSIONI ELETTROMAGNETICHE A BANDA STRETTA IRRADIAE DA UNITÀ ELETTRICHE/ELETTRONICHE	
ALLEGATO XI	METODI DI PROVA DELL'IMMUNITÀ DELLE UNITÀ ELETTRICHE/ELETTRONICHE AI CAMPI ELETTROMAGNETICI	
	Appendice 1	Figura 1 Prova in stripline da 150 mm
		Figura 2 Prova in stripline da 150 mm
		Figura 3 Prova in stripline da 800 mm

	Figura 4	Dimensioni della stripline da 800 mm
Appendice 2	Figura 1	Esempio di prova Bulk current injection
Appendice 3	Figura 1	Prova in cella TEM
	Figura 2	Disegno di una cella TEM rettangolare
	Figura 3	Dimensioni tipiche di una cella TEM
Appendice 4		Prova di immunità in "campo libero" per unità elettriche/elettroniche
	Figura 1	Prova di immunità su unità elettriche/elettroniche in campo libero (visto dall'alto)
	Figura 2	Vista del banco di prova sul piano di simmetria longitudinale
Allegato XII		Parte A: Direttiva abrogata ed elenco delle sue modificazioni successive Parte B: Elenco dei termini di attuazione e di applicazione
Allegato XIII		Tavola di concordanza

ALLEGATO I

PRESCRIZIONI APPLICABILI AI VEICOLI E ALLE UNITÀ ELETTRICHE/ELETTRONICHE MONTATE SU UN VEICOLO

1. CAMPO DI APPLICAZIONE

- 1.1. La presente direttiva riguarda la compatibilità elettromagnetica dei veicoli di cui all'articolo 1. Essa si applica anche alle entità tecniche elettriche ed elettroniche destinate ad essere montate sui veicoli.

2. DEFINIZIONI

2.1. Ai sensi della presente direttiva:

- 2.1.1. Per «compatibilità elettromagnetica» si intende l'idoneità di un veicolo, di un componente o di un'entità tecnica di funzionare nel proprio campo elettromagnetico senza produrre a sua volta perturbazioni elettromagnetiche inaccettabili per tutto ciò che viene interessato da tale campo.
- 2.1.2. Per «perturbazioni elettromagnetiche» si intendono i fenomeni elettromagnetici che possono disturbare il funzionamento di un veicolo, di un componente o di un'entità tecnica. Una perturbazione elettromagnetica può essere costituita da un rumore elettromagnetico, da un segnale non desiderato o da un'alterazione del mezzo stesso di propagazione.
- 2.1.3. Per «immunità elettromagnetica» si intende l'idoneità di un veicolo, di un componente o di un'entità tecnica di funzionare in presenza di una perturbazione elettromagnetica specifica senza alterazioni del funzionamento.
- 2.1.4. Per «ambiente elettromagnetico» si intende la totalità dei fenomeni elettromagnetici che si producono in una determinata situazione.
- 2.1.5. Per «limite di riferimento» si intende il livello teorico cui fanno riferimento l'omologazione e il valore limite adottato per controllare la conformità della produzione.
- 2.1.6. Per «antenna di riferimento» per una gamma di frequenza compresa tra 20 e 80 MHz si intende un dipolo bilanciato costituito da un dipolo a mezz'onda a risonanza 80 MHz e, per la gamma di frequenza sopra 80 MHz, si intende un dipolo bilanciato a mezz'onda a risonanza, sintonizzato sulla frequenza misurata.
- 2.1.7. Per «radiazione a banda larga» si intende la radiazione che ha una larghezza di banda superiore a quella di un ricevitore o di un apparecchio di misura specifico.

- 2.1.8. Per «radiazione a banda stretta» si intende la radiazione che ha una larghezza di banda inferiore a quella di un ricevitore o di un apparecchio di misura specifico.
- 2.1.9. Per «sistema elettrico/elettronico» si intende il dispositivo o i dispositivi elettrici o elettronici o l'insieme di detti dispositivi che fanno parte di un veicolo, unitamente ai rispettivi collegamenti elettrici, ma che non sono destinati ad essere omologati indipendentemente dal veicolo stesso. (Il veicolo è omologato in quanto unità completa, cfr. punto 3.1 del presente allegato).

↓ 2000/2/CE art. 1, punto 5 e allegato (adattato)

- 2.1.10. Per «unità elettrica/elettronica» si intende un dispositivo elettrico e/o elettronico o l'insieme di tali dispositivi destinati ad essere installati su un veicolo, unitamente ai rispettivi collegamenti elettrici o cablaggi, che effettua una o più funzioni specifiche. Un'unità elettrica/elettronica può essere omologata su richiesta del costruttore in quanto «componente» o «entità tecnica» (cfr. l'articolo 4, paragrafo 1, lettera c) della direttiva 2003/37/CE).

↓ 2000/2/CE art. 1, punto 5 e allegato

- 2.1.11. Per «tipo di veicolo» per quanto concerne la compatibilità elettromagnetica, si intendono i veicoli che non differiscono sostanzialmente tra loro per quanto riguarda i seguenti punti:
- 2.1.11.1. La dimensione e la forma complessive del vano motore,
- 2.1.11.2. La disposizione generale dei componenti elettrici e/o elettronici e la disposizione del cablaggio complessivo,
- 2.1.11.3. Il materiale con il quale sono costruiti il telaio o la carrozzeria (se necessario) del veicolo (ad esempio carrozzeria in acciaio, in alluminio o in fibra di vetro). La presenza di pannelli di materiale diverso non modifica il tipo di veicolo a condizione che il materiale di costruzione della carrozzeria sia lo stesso. Tuttavia le variazioni devono essere segnalate.
- 2.1.12. Per «tipo di unità elettrica/elettronica» per quanto concerne la compatibilità elettromagnetica, si intende un'unità che non differisca sostanzialmente dalle altre per quanto riguarda i seguenti punti:
- 2.1.12.1. La funzione eseguita dall'unità elettrica/elettronica,
- 2.1.12.2. Eventualmente la disposizione generale dei componenti elettrici e/o elettronici.

3. DOMANDA DI OMOLOGAZIONE CE

3.1. Omologazione di un tipo di veicolo

↓ 2000/2/CE art. 1, punto 5 e allegato (adattato)

3.1.1. La domanda di omologazione di un tipo di veicolo per quanto riguarda la compatibilità elettromagnetica, ai sensi dell'articolo 4, paragrafo 1 della direttiva 2003/37/CE , è presentata dal costruttore del veicolo.

↓ 2000/2/CE art. 1, punto 5 e allegato

3.1.2. Il modello della scheda informativa figura nell'allegato II.

↓ 2000/2/CE art. 1, punto 5 e allegato (adattato)

3.1.3. Il costruttore del veicolo redige un elenco in cui siano descritte tutte le combinazioni previste di sistemi elettrici/elettronici o delle unità elettriche/elettroniche, tipo di carrozzeria, varianti del materiale della carrozzeria, circuiti generali, varianti del motore, versioni con guida a destra e a sinistra, versioni della distanza tra gli assi del relativo veicolo. I sistemi elettrici/elettronici del veicolo o le unità elettriche/elettroniche del veicolo sono quelli che possono emettere radiazioni significative a banda larga o stretta e/o quelli che intervengono nel controllo diretto del veicolo da parte del conducente (cfr. punto 6.4.2.3).

↓ 2000/2/CE art. 1, punto 5 e allegato

3.1.4. Il costruttore e l'autorità competente devono scegliere di comune accordo dall'elenco un veicolo rappresentativo da sottoporre alle prove. Detto veicolo rappresenta il tipo di veicolo (cfr. appendice 1 dell'allegato II). Il veicolo viene scelto in base ai sistemi elettrici/elettronici offerti dal costruttore. Un veicolo supplementare può essere scelto dall'elenco per essere sottoposto alle prove se il costruttore e l'autorità competente ritengono, di comune accordo, che i vari sistemi elettrici/elettronici inclusi possono avere effetti significativi sulla compatibilità elettromagnetica del veicolo rispetto al primo veicolo rappresentativo.

3.1.5. La scelta del veicolo o dei veicoli in conformità con il punto 3.1.4 è limitata alle combinazioni veicolo/sistema elettrico/elettronico destinati alla produzione effettiva.

3.1.6. Il costruttore può allegare alla domanda il verbale delle prove effettuate. I dati così forniti possono essere inseriti dalle autorità omologanti nella scheda di omologazione CE.

3.1.7. Se le prove di omologazione sono effettuate dal servizio tecnico responsabile dell'omologazione, deve essere presentato un veicolo rappresentativo del tipo da omologare in conformità del punto 3.1.4.

3.2. Omologazione di un tipo di unità elettrica/elettronica

↓ 2000/2/CE art. 1, punto 5 e allegato (adattato)

3.2.1. La domanda di omologazione di un tipo di unità elettrica/elettronica per quanto riguarda la compatibilità elettromagnetica, ai sensi dell'articolo 4, paragrafo 1 della direttiva 2003/37/CE , è presentata dal costruttore del veicolo o dal fabbricante dell'unità.

↓ 2000/2/CE art. 1, punto 5 e allegato

3.2.2. Il modello della scheda informativa figura nell'allegato III.

3.2.3. Il costruttore può allegare alla domanda un verbale delle prove effettuate. I dati forniti possono essere inseriti dall'autorità omologante nella scheda di omologazione CE.

3.2.4. Se le prove sono effettuate dal servizio tecnico responsabile dell'omologazione, deve essere presentato un campione dell'unità elettrica/elettronica rappresentativa del tipo da omologare, se necessario previa discussione con il fabbricante ad esempio sulle eventuali varianti di progettazione, sul numero di componenti, sul numero dei sensori. Se il servizio tecnico lo ritiene necessario, può richiedere un esemplare supplementare.

3.2.5. Il campione o i campioni devono essere marcati, in modo leggibile ed indelebile, con la denominazione commerciale o il marchio del fabbricante e la designazione del tipo.

↓ 2000/2/CE art. 1, punto 5 e allegato (adattato)

3.2.6. Le eventuali restrizioni di impiego devono essere indicate; tali restrizioni devono essere incluse nella scheda informativa di cui all'allegato III e/o nella scheda di omologazione CE di cui all'allegato V.

↓ 2000/2/CE art. 1, punto 5 e allegato

4. OMOLOGAZIONE

4.1. Possibilità di omologazione

4.1.1. Omologazione di un veicolo

Il costruttore del veicolo può scegliere tra le seguenti possibilità di omologazione di un veicolo.

4.1.1.1. Omologazione di un veicolo completo

↓ 2000/2/CE art. 1, punto 5 e allegato (adattato)

Un veicolo completo può ottenere direttamente l'omologazione rispettando le disposizioni di cui al punto 6. Se il costruttore del veicolo sceglie questa possibilità, non è richiesta alcuna prova del sistema o dell'unità elettrica/elettronica.

4.1.1.2. Omologazione di un tipo di veicolo mediante prova di ogni unità elettrica/elettronica

Il costruttore del veicolo può ottenere l'omologazione di quest'ultimo se dimostra all'autorità omologante che tutti i sistemi elettrici/elettronici (cfr. punto 3.1.3) o tutte le unità elettriche/elettroniche in questione sono state omologate indipendentemente ai sensi della presente direttiva e sono stati installati in base alle condizioni ivi previste.

4.1.1.3. Il costruttore può, se lo desidera, ottenere l'omologazione ai sensi della presente direttiva se il veicolo non è munito di dispositivi del tipo soggetto a prove di immunità o di radiazione. Il veicolo non deve essere munito dei sistemi indicati al punto 3.1.3 (immunità) o di dispositivi ad accensione comandata. Per queste omologazioni non sono richieste prove.

↓ 2000/2/CE art. 1, punto 5 e allegato

4.1.2. *Omologazione di un'unità elettrica/elettronica.*

L'omologazione può essere concessa per un'unità elettrica/elettronica da installare su tutti i tipi di veicoli oppure su tipi specifici indicati dal fabbricante. In generale le unità che intervengono nel comando diretto di un veicolo sono omologate con il veicolo stesso.

4.2. **Concessione dell'omologazione**

4.2.1. *Veicolo*

↓ 2000/2/CE art. 1, punto 5 e allegato (adattato)

4.2.1.1. Se il veicolo rappresentativo soddisfa i requisiti della presente direttiva, viene concessa l'omologazione CE ai sensi dell'articolo 4 della direttiva 2003/37/CE .

4.2.1.2. Il modello della scheda di omologazione CE figura nell'allegato IV.

4.2.2. *Unità elettrica/elettronica*

4.2.2.1. Se il sistema o i sistemi dell'unità elettrica/elettronica rappresentativa soddisfano i requisiti della presente direttiva, viene concessa l'omologazione CE conformemente

all'articolo 4 della direttiva 2003/37/CE , ove opportuno, dell'articolo 4, paragrafo 4 della direttiva 70/156/CEE.

↓ 2000/2/CE art. 1, punto 5 e allegato

4.2.2.2. Il modello della scheda di omologazione CE figura nell'allegato.V.

4.2.3. Per la compilazione della scheda di cui ai precedenti punti 4.2.1.2 o 4.2.2.2, l'autorità competente dello Stato membro che concede l'omologazione può utilizzare il verbale preparato da un laboratorio autorizzato o accreditato o che rispetti le disposizioni della presente direttiva.

4.3. Modifiche alle omologazioni

↓ 2000/2/CE art. 1, punto 5 e allegato (adattato)

4.3.1. In caso di modifica delle omologazioni concesse ai sensi della presente direttiva, si applica l'articolo 5, paragrafi 2 e 3 della direttiva 2003/37/CE .

↓ 2000/2/CE art. 1, punto 5 e allegato

4.3.2. *Modifica dell'omologazione del veicolo mediante aggiunta o sostituzione di un'unità elettrica/elettronica.*

4.3.2.1. Nel caso in cui il costruttore del veicolo abbia ottenuto l'omologazione per l'installazione di un veicolo e desideri aggiungere un esemplare supplementare o sostituire il sistema o l'unità elettrici/elettronici già omologati ai sensi della presente direttiva, da installare in conformità delle condizioni ivi prescritte, l'omologazione del veicolo può essere modificata senza procedere ad altre prove. Il sistema o l'unità elettrici/elettronici supplementari o di sostituzione sono considerati parte del veicolo ai fini della conformità della produzione.

4.3.2.2. Se la parte o le parti supplementari o di sostituzione non sono state omologate ai sensi della presente direttiva e se la prova è ritenuta necessaria, il veicolo completo è considerato conforme se si può dimostrare che la parte o le parti nuove o sostituite sono conformi ai requisiti del punto 6 ad essi relativi o se, in una prova comparativa, si può dimostrare che la parte nuova non influisce negativamente sulla conformità del tipo di veicolo.

4.3.2.3. Il montaggio su un veicolo omologato, da parte del costruttore, di apparati standard per uso privato o professionale, diversi dagli apparati mobili per comunicazioni¹ conformi alla direttiva 2004/108/CE, installati secondo le raccomandazioni del costruttore del veicolo o del fabbricante della apparecchiatura, nonché la loro sostituzione o rimozione, non devono pregiudicare l'omologazione del veicolo. Ciò non preclude al costruttore del veicolo di installare le apparecchiature di

¹ Ad esempio: radiotelefono, C.B.

comunicazione in base alle istruzioni fornite dal costruttore del veicolo e/o dal fabbricante delle apparecchiature. Il costruttore del veicolo deve comprovare (se il servizio tecnico lo chiede) che l'efficienza del veicolo non è pregiudicata da detti trasmettitori. La prova può consistere in una dichiarazione che i livelli di potenza e l'installazione sono tali che i livelli di immunità previsti dalla presente direttiva offrono una protezione sufficiente quando sono soggetti unicamente alla trasmissione, vale a dire ad esclusione della trasmissione simultaneamente alle prove specificate al punto 6. La presente direttiva non autorizza l'uso di un trasmettitore quando sono applicabili i requisiti relativi a tali apparecchiature o al loro impiego. Il costruttore del veicolo può rifiutare l'installazione sul suo veicolo di apparecchi standard ad uso privato o professionale conformi alla direttiva 2004/108/CE.

5. MARCATURA

5.1. Tutte le unità elettriche/elettroniche conformi al tipo omologato ai sensi della presente direttiva devono recare un marchio di omologazione CE.

↓ 2000/2/CE art. 1, punto 5 e allegato (adattato)

5.2. Il marchio è costituito da un rettangolo all'interno del quale si trova la lettera «e» seguita dal numero dello Stato membro che ha rilasciato l'omologazione CE:

↓ 2000/2/CE art. 1, punto 5 e allegato, punto 1
→₁ Atto di adesione del 2003, art. 20 e allegato II, parte 1(A), par. 13, pag. 57
→₂ 2006/96/CE Art. 1 e allegato, punto A.12.

1 per la Germania; 2 per la Francia; 3 per l'Italia; 4 per i Paesi Bassi; 5 per la Svezia; 6 per il Belgio; →₁ 7 per l'Ungheria; 8 per la Repubblica ceca; ← 9 per la Spagna; 11 per il Regno Unito; 12 per l'Austria; 13 per il Lussemburgo; 17 per la Finlandia; 18 per la Danimarca; →₂ 19 per la Romania ← ; →₁ 20 per la Polonia; ← 21 per il Portogallo; 23 per la Grecia; 24 per l'Irlanda; →₁ 26 per la Slovenia; 27 per la Slovacchia; 29 per l'Estonia; 32 per la Lettonia; ← →₂ 34 per la Bulgaria; ← →₁ 36 per la Lituania; 49 per Cipro; 50 per Malta per Malta ←

↓ 2000/2/CE art. 1, punto 5 e allegato (adattato)

Il marchio deve inoltre comprendere, in prossimità del rettangolo, un numero progressivo di quattro cifre (eventualmente preceduto da zeri non significativi) — in appresso denominato il «numero dell'omologazione di base» — di cui alla sezione 4 del numero di omologazione indicato sulla scheda di omologazione CE rilasciata per il tipo di dispositivo in questione (cfr. allegato V), preceduto da due cifre indicanti il numero progressivo assegnato alla principale modifica tecnica più recente alla

direttiva 75/322/CEE, sostituita dalla presente direttiva, alla data in cui è stata concessa l'omologazione CE di componente.

↓ 2000/2/CE art. 1, punto 5 e allegato

- 5.3. Il marchio CE di omologazione deve essere affisso sulla parte principale dell'unità elettrica/elettronica (ad esempio l'unità di comando elettronico) in modo da essere chiaramente leggibile e indelebile.
- 5.4. Un esempio del marchio di omologazione CE figura nell'appendice 7.
- 5.5. Per i sistemi elettrici/elettronici inclusi nei veicoli omologati ai sensi della presente direttiva, la marcatura non è richiesta.
- 5.6. Non è necessario che le marcature apposte sull'unità elettrica/elettronica in conformità del punto 5.3 siano visibili quando l'unità è montata sul veicolo.

6. PRESCRIZIONI

6.1. Prescrizioni generali

- 6.1.1. Un veicolo (e i relativi sistemi o unità elettrici/elettronici) deve essere progettato, costruito e montato in modo tale che, in condizioni normali di impiego, il veicolo soddisfi le prescrizioni della presente direttiva.

6.2. Prescrizioni relative alle emissioni elettromagnetiche a banda larga dei veicoli ad accensione comandata

6.2.1. Metodo di misura

Le emissioni elettromagnetiche generate dal veicolo rappresentativo del tipo devono essere misurate con il metodo descritto nell'allegato VI ad una delle distanze previste per l'antenna, a scelta dal costruttore del veicolo.

6.2.2. Limiti delle emissioni elettromagnetiche a banda larga del veicolo

- 6.2.2.1. Se si esegue la misura con il metodo descritto nell'allegato VI, per una distanza tra veicolo e antenna di $10,0 \pm 0,2$ m, il limite delle emissioni elettromagnetiche è di 34 dB μ V/m (50 μ V/m) nella banda di frequenza da 30 a 75 MHz e di 34-45 dB μ V/m (50-180 μ V/m) nella banda di frequenza da 75 a 400 MHz; detto limite subisce un aumento lineare logaritmico per frequenze superiori a 75 MHz come indicato nell'appendice 1 del presente allegato. Nella banda di frequenza da 400 a 1 000 MHz, il limite resta costante a 45 dB μ V/m (180 μ V/m).
- 6.2.2.2. Se si esegue la misura con il metodo descritto nell'allegato VI, per una distanza tra veicolo e antenna di $3,0 \pm 0,05$ m, il limite delle emissioni elettromagnetiche è di 44 dB μ V/m (160 μ V/m) nella banda di frequenza da 30 a 75 MHz e di 44-55 dB μ V/m (160-562 μ V/m) nella banda di frequenza da 75 a 400 MHz; detto limite subisce un aumento lineare logaritmico per frequenze superiori a 75 MHz come

indicato nell'appendice 2 del presente allegato. Nella banda di frequenza da 400 a 1 000 MHz, il limite resta costante a 55 dB μ V/m (562 μ V/m).

6.2.2.3. Per il tipo di veicolo rappresentativo del proprio tipo, i valori misurati espressi in dB μ V/m (μ V/m), devono essere di almeno 2,0 dB (20 %) inferiori al limite di riferimento.

6.3. Prescrizioni relative alle emissioni elettromagnetiche generate a banda stretta dei veicoli

6.3.1. Metodo di misura

La radiazione elettromagnetica generata dal veicolo rappresentativo del tipo è misurata con il metodo descritto nell'allegato VII ad una delle distanze previste per l'antenna, a scelta dal costruttore del veicolo.

6.3.2. Limiti delle emissioni elettromagnetiche nella banda stretta del veicolo

6.3.2.1. Se si esegue la misura con il metodo descritto nell'allegato VII, per una distanza tra veicolo e antenna di $10,0 \pm 0,2$ m, il limite di riferimento di radiazione è di 24 dB μ V/m (16 μ V/m) nella banda di frequenza da 30 a 75 MHz e da 24 a 35 dB (16-56 μ V/m) nella banda di frequenza da 75 a 400 MHz; detto limite subisce un aumento lineare logaritmico per frequenze situate al di sopra di 75 MHz come indicato nell'appendice 3. Nella banda di frequenza da 400 a 1 000 MHz, il limite resta costante a 35 dB μ V/m (56 μ V/m).

6.3.2.2. Se si esegue la misura con il metodo descritto nell'allegato VII, per una distanza tra veicolo e antenna di $3,0 \pm 0,05$ m, il limite delle emissioni elettromagnetiche è di 34 dB μ V/m (50 μ V/m) nella banda di frequenza da 30 a 75 MHz e di 34-45 dB μ V/m (50-180 μ V/m) nella banda di frequenza da 75 a 400 MHz; detto limite subisce un aumento lineare logaritmico per frequenze situate al di sopra di 75 MHz come indicato nell'appendice 4 del presente allegato. Nella banda di frequenza da 400 a 1 000 MHz, il limite resta costante a 45 dB μ V/m (180 μ V/m).

6.3.2.3. Per il veicolo rappresentativo del proprio tipo, i valori misurati espressi in dB μ V/m (μ V/m) devono essere almeno di 2,0 dB (20 %) inferiori al limite di riferimento.

6.3.2.4. Nonostante i limiti definiti ai punti 6.3.2.1, 6.3.2.2 e 6.3.2.3 del presente allegato, se durante la fase iniziale descritta nell'allegato VII, punto 1.3, l'intensità del segnale misurato ai capi dell'antenna di radiricezione del veicolo è inferiore a 20 dB μ V/m (10 μ V/m) sulla gamma di frequenze da 88 a 108 MHz, il veicolo è ritenuto conforme ai limiti delle emissioni elettromagnetiche a banda stretta e non sono necessarie altre prove.

6.4. Prescrizioni relative all'immunità dei veicoli ai campi elettromagnetici

6.4.1. Metodo di misura

L'immunità ai campi elettromagnetici del veicolo rappresentativo del proprio tipo deve essere verificata con il metodo descritto nell'allegato VIII.

6.4.2. *Limiti di immunità ai campi elettromagnetici del veicolo*

- 6.4.2.1. Se le prove sono effettuate con il metodo descritto nell'allegato VIII, l'intensità del campo elettromagnetico è di 24 V/m di valore efficace per oltre il 90 % della banda di frequenza da 20 a 1 000 MHz e di 20 V/m rms (valore efficace) per l'intera banda di frequenza da 20 a 1 000 MHz.
- 6.4.2.2. Il veicolo rappresentativo del proprio tipo è considerato conforme ai requisiti sull'immunità se, durante le prove effettuate in conformità dell'allegato VIII ed essendo sottoposto ad un'intensità di campo, espressa in V/m, del 25 % superiore al livello di riferimento, non presenta alterazioni anomale della velocità delle ruote motrici, alterazioni anomale del funzionamento che potrebbero causare confusione agli altri utenti della strada o alterazioni del controllo diretto del veicolo percepibili dal conducente o da un altro utente della strada.
- 6.4.2.3. Il controllo diretto del veicolo da parte del conducente si esercita mediante, ad esempio, lo sterzo, i freni o il comando dell'acceleratore.

6.5. **Prescrizioni relative alle emissioni elettromagnetiche a banda larga dell'unità elettrica/elettronica**

6.5.1. *Metodo di misura*

Le emissioni elettromagnetiche generate dall'unità elettrica/elettronica rappresentativa del proprio tipo devono essere misurate con il metodo descritto nell'allegato IX.

6.5.2. *Limiti delle emissioni elettromagnetiche a banda larga dell'unità elettrica/elettronica*

- 6.5.2.1. Se si esegue la misura con il metodo descritto nell'allegato IX, il limite delle emissioni elettromagnetiche è di 64-54 dB μ V/m (1 600-500 μ V/m) nella banda di frequenza da 30 a 75 MHz e il limite subisce una diminuzione lineare logaritmica per frequenze situate al di sopra di 30 MHz, e di 54-65 dB μ V/m (500-1 800 μ V/m) nella banda di frequenza 75-400 MHz, e il limite subisce un aumento logaritmico per frequenze situate al di sopra di 75 MHz, come indicato nell'appendice 5 del presente allegato. Nella banda di frequenza da 400 a 1 000 MHz, il limite resta costante a 65 dB μ V/m (1 800 μ V/m).
- 6.5.2.2. Per l'unità elettrica/elettronica rappresentativa del proprio tipo, i valori misurati espressi in dB μ V/m (μ V/m), devono essere di almeno 2,0 dB (20 %) al di sotto dei limiti di riferimento.

6.6. **Prescrizioni relative alle emissioni elettromagnetiche a banda stretta dell'unità elettrica/elettronica**

6.6.1. *Metodo di misura*

Le emissioni elettromagnetiche generate dall'unità elettrica/elettronica rappresentativa del tipo devono essere misurate con il metodo descritto nell'allegato X.

6.6.2. *Limiti delle emissioni elettromagnetiche a banda stretta dell'unità elettrica/elettronica*

6.6.2.1. Se si esegue la misura con il metodo descritto nell'allegato X, il limite delle emissioni elettromagnetiche è di 54-44 dB μ V/m (500-1 600 μ V/m) nella banda di frequenza da 30 a 75 MHz e il limite subisce una diminuzione lineare logaritmica per frequenze superiori a 30 MHz e di 44-55 dB μ V/m (160-560 μ V/m) nella banda da 75 a 400 MHz e il limite subisce un aumento lineare logaritmico per frequenze superiori a 75 MHz, come indicato nell'appendice 6 del presente allegato. Nella banda di frequenza da 400 a 1 000 MHz il limite resta costante a 55 dB μ V/m (560 μ V/m).

6.6.2.2. Per l'unità elettrica/elettronica rappresentativa del proprio tipo, i valori misurati espressi in dB μ V/m (μ V/m) devono essere di almeno 2,0 dB (20 %) inferiori al limite di riferimento.

6.7. **Prescrizioni relative all'immunità dell'unità elettrica/elettronica ai campi elettromagnetici**

6.7.1. *Metodo di misura*

L'immunità ai campi elettromagnetici dell'unità elettrica/elettronica rappresentativa del proprio tipo deve essere misurata con uno dei metodi descritti nell'allegato XI.

6.7.2. *Limiti di immunità ai campi elettromagnetici*

6.7.2.1. Se si esegue la misura con i metodi descritti nell'allegato XI, i livelli di riferimento della prova di immunità devono essere di 48 V/m per il metodo della stripline di 150 mm, 12 V/m per il metodo della stripline di 800 mm, di 60 V/m per il metodo della cella TEM (Transverse Electromagnetic Mode), di 48 mA per il metodo della Bulk Current Injection (BCI) e di 24 V/m per il metodo della irradiazione in camera anecoica componenti.

6.7.2.2. L'unità elettrica/elettronica rappresentativa del proprio tipo, sottoposta ad un'intensità di campo o a una corrente espresse nelle rispettive unità lineari e superiori del 25% al limite di riferimento, non deve presentare anomalie di funzionamento atte a provocare alterazioni funzionali che potrebbero causare confusione agli altri utenti della strada o alterazioni del controllo diretto di un veicolo munito dell'unità elettrica/elettronica percepibili dal conducente o da un qualsiasi altro utente della strada.

7. **CONFORMITÀ DI PRODUZIONE**

7.1. La conformità di produzione per quanto riguarda la compatibilità elettromagnetica del veicolo o del componente o dell'entità tecnica, deve essere verificata sulla base dei dati contenuti nella scheda o nelle schede di omologazione CE di cui all'allegato IV e/o V della presente direttiva.

7.2. Ai fini della verifica della conformità di un veicolo, di un componente o di un'entità tecnica prodotti in serie, la produzione è considerata conforme ai requisiti della presente direttiva per quanto concerne le emissioni elettromagnetiche a banda larga e a banda stretta se i livelli misurati non superano di oltre 2 dB (25 %) i limiti di

riferimento prescritti ai punti 6.2.2.1, 6.2.2.2, 6.3.2.1 e 6.3.2.2, a seconda di quello applicabile.

- 7.3. Ai fini della verifica della conformità di un veicolo, di un componente o di un'entità tecnica prodotti in serie, la produzione è considerata conforme ai requisiti della presente direttiva per quanto concerne l'immunità ai campi elettromagnetici se il veicolo, il componente o l'entità tecnica non presentano alcuna disfunzione relativa al controllo diretto del veicolo che potrebbe essere riscontrata dal conducente o da qualsiasi altro utente della strada quando il suddetto veicolo, componente o entità tecnica si trovino nelle condizioni definite al punto 4 dell'allegato VIII e siano sottoposti ad un'intensità di campo, espressa in V/m, fino all'80 % dei limiti di riferimento prescritti al punto 6.4.2.1 del presente allegato.

8. ECCEZIONI

- 8.1. I veicoli, i sistemi o le unità elettriche/elettroniche che non comprendono un oscillatore elettronico con frequenza operativa superiore a 9 kHz sono ritenuti conformi ai punti 6.3.2 o 6.6.2 del presente allegato e agli allegati VII e X.
- 8.2. I veicoli che non sono dotati di sistemi o di unità elettriche/elettroniche che intervengono nel controllo diretto del veicolo non devono essere sottoposti a prova per quanto riguarda l'immunità e sono considerati conformi al punto 6.4 del presente allegato e all'allegato VIII della presente direttiva.
- 8.3. Le unità elettriche/elettroniche le cui funzioni non intervengono nel controllo diretto del veicolo non devono essere sottoposte alla prova di immunità e sono ritenute conformi al punto 6.7 del presente allegato e all'allegato XI.

8.4. Scariche elettrostatiche

Per i veicoli muniti di pneumatici, la carrozzeria o il telaio del veicolo possono essere considerati una struttura elettricamente isolata. Una tensione elettrostatica significativa in relazione all'ambiente esterno del veicolo si verifica soltanto nel momento in cui l'occupante entra od esce dal veicolo stesso. Poiché in quel momento il veicolo è fermo, non sono ritenute necessarie prove di omologazione per quanto riguarda la scarica elettrostatica.

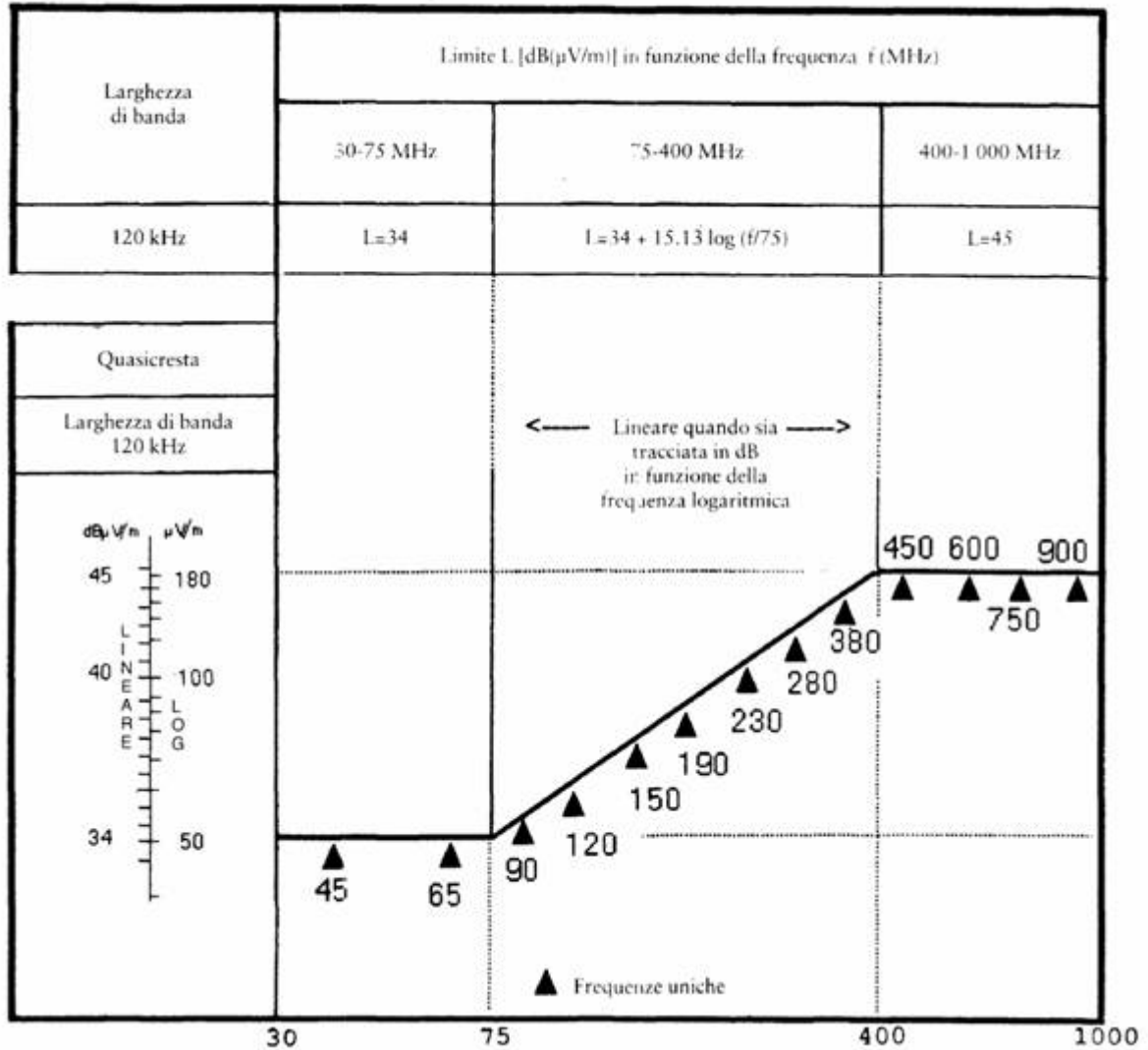
8.5. Transitori condotti

Poiché durante la guida normale del veicolo non vengono effettuate connessioni elettriche esterne, non vengono generati transitori di condotti in relazione all'ambiente esterno. La responsabilità di garantire che l'attrezzatura può tollerare transitori condotti all'interno di un veicolo, dovuti ad esempio alla commutazione di cariche elettriche ed all'interazione tra i sistemi, incombe al costruttore. Non sono ritenute necessarie prove di omologazione per quanto riguarda i transitori di condotti.

Appendice 1

Limiti di riferimento nella banda larga del veicolo

Separazione antenna-veicolo: 10 m



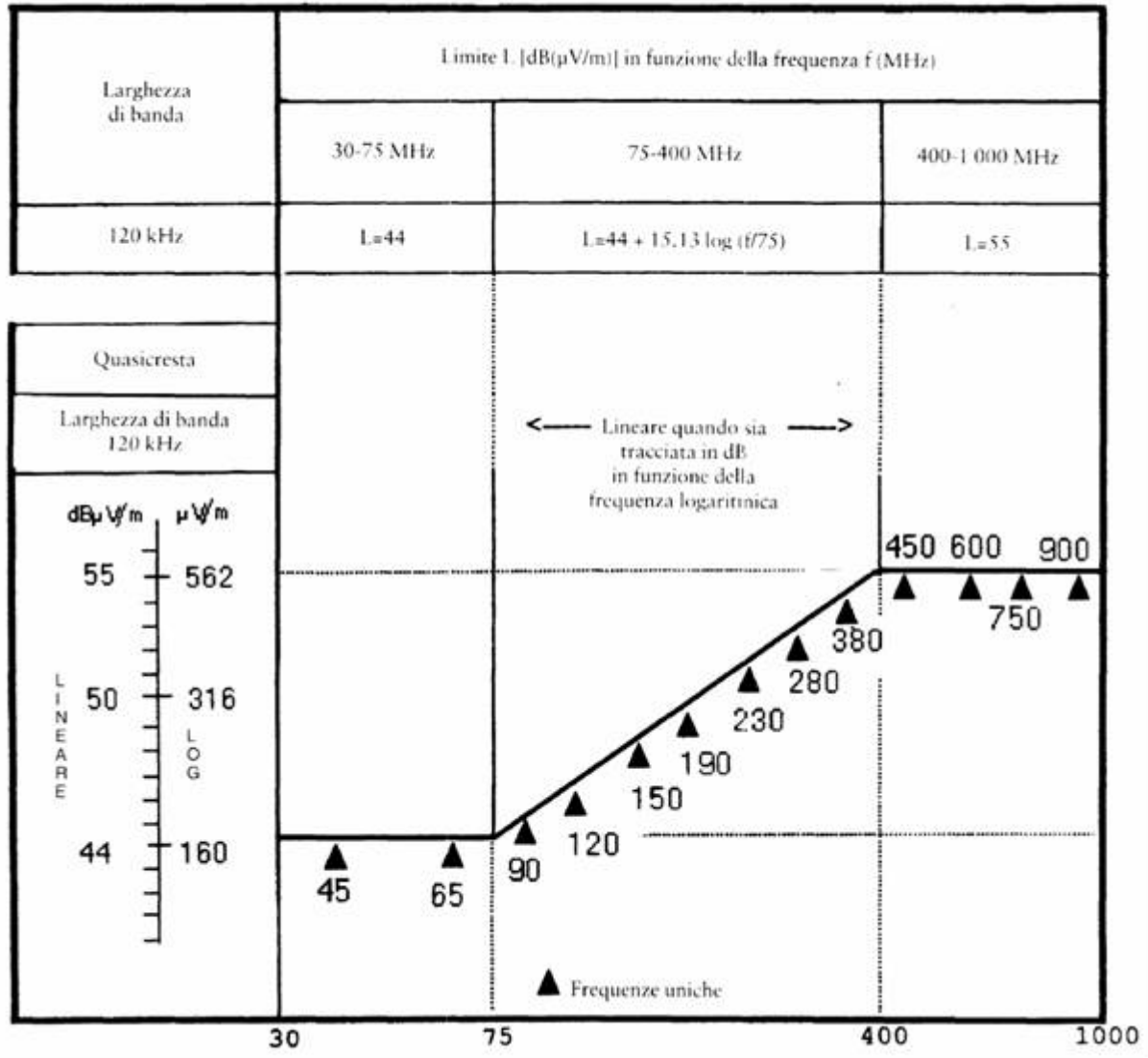
Frequenza — megahertz — logaritmica

vedi allegato I, punto 6.2.2.1

Appendice 2

Limiti di riferimento nella banda larga del veicolo

Separazione antenna-veicolo: 3 m



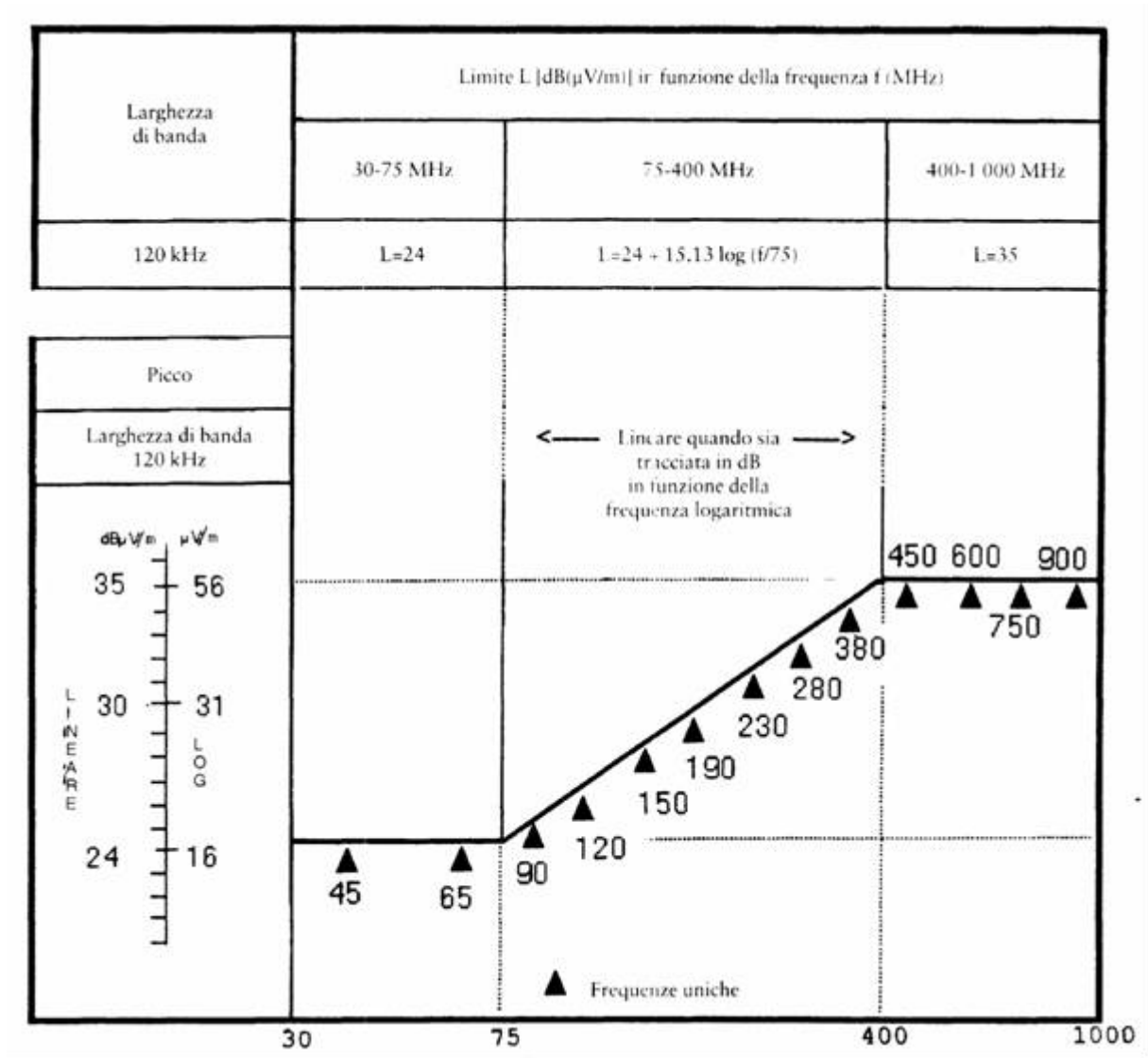
Frequenza — megahertz — logaritmica

vedi allegato I, punto 6.2.2.2

Appendice 3

Limiti di riferimento nella banda stretta del veicolo

Separazione antenna-veicolo: 10 m



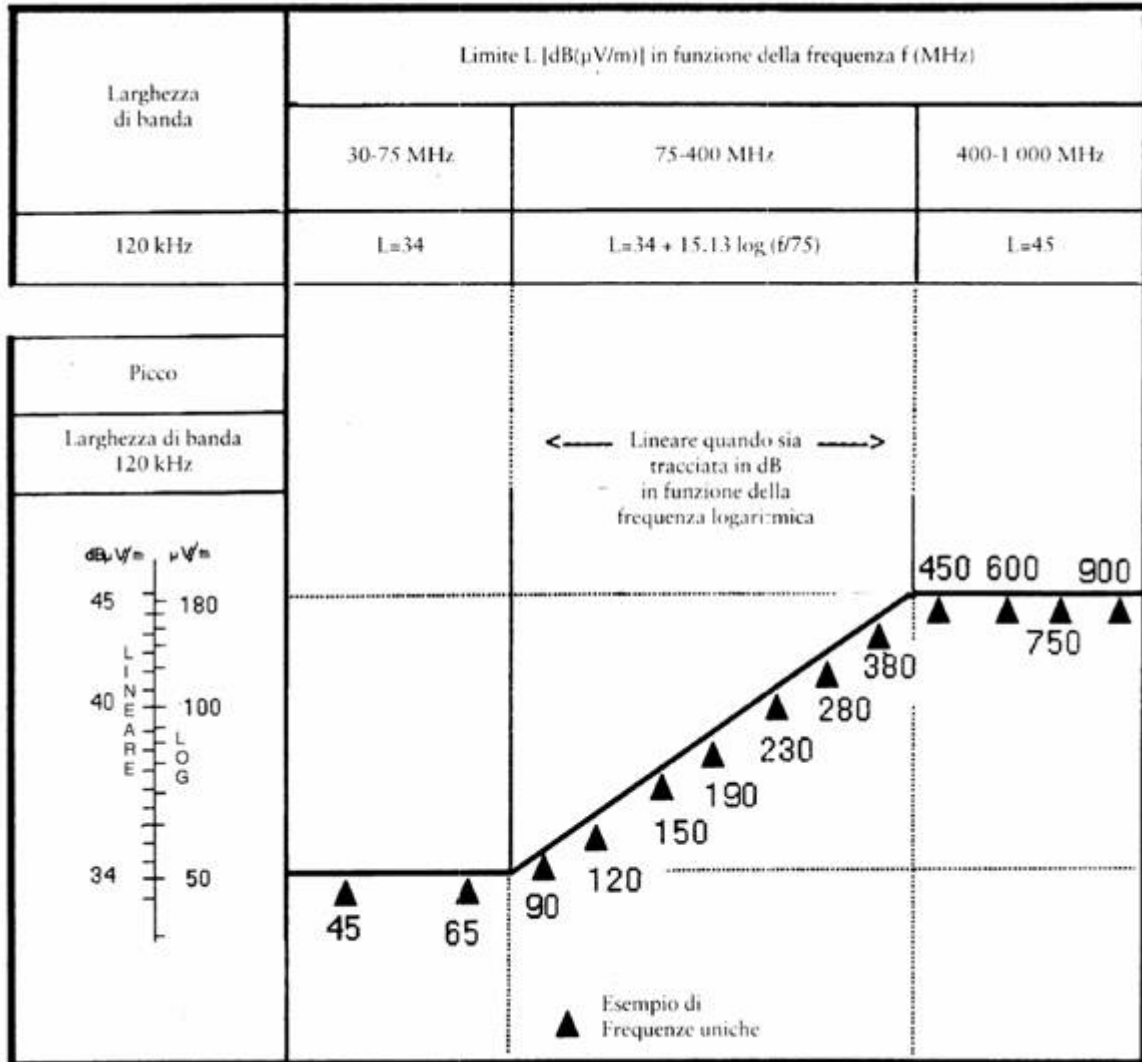
Frequenza — megahertz — logaritmica

vedi allegato I, punto 6.3.2.1

Appendice 4

Limiti di riferimento nella banda stretta del veicolo

Separazione antenna-veicolo: 3 m



Frequenza— megahertz — logaritmica

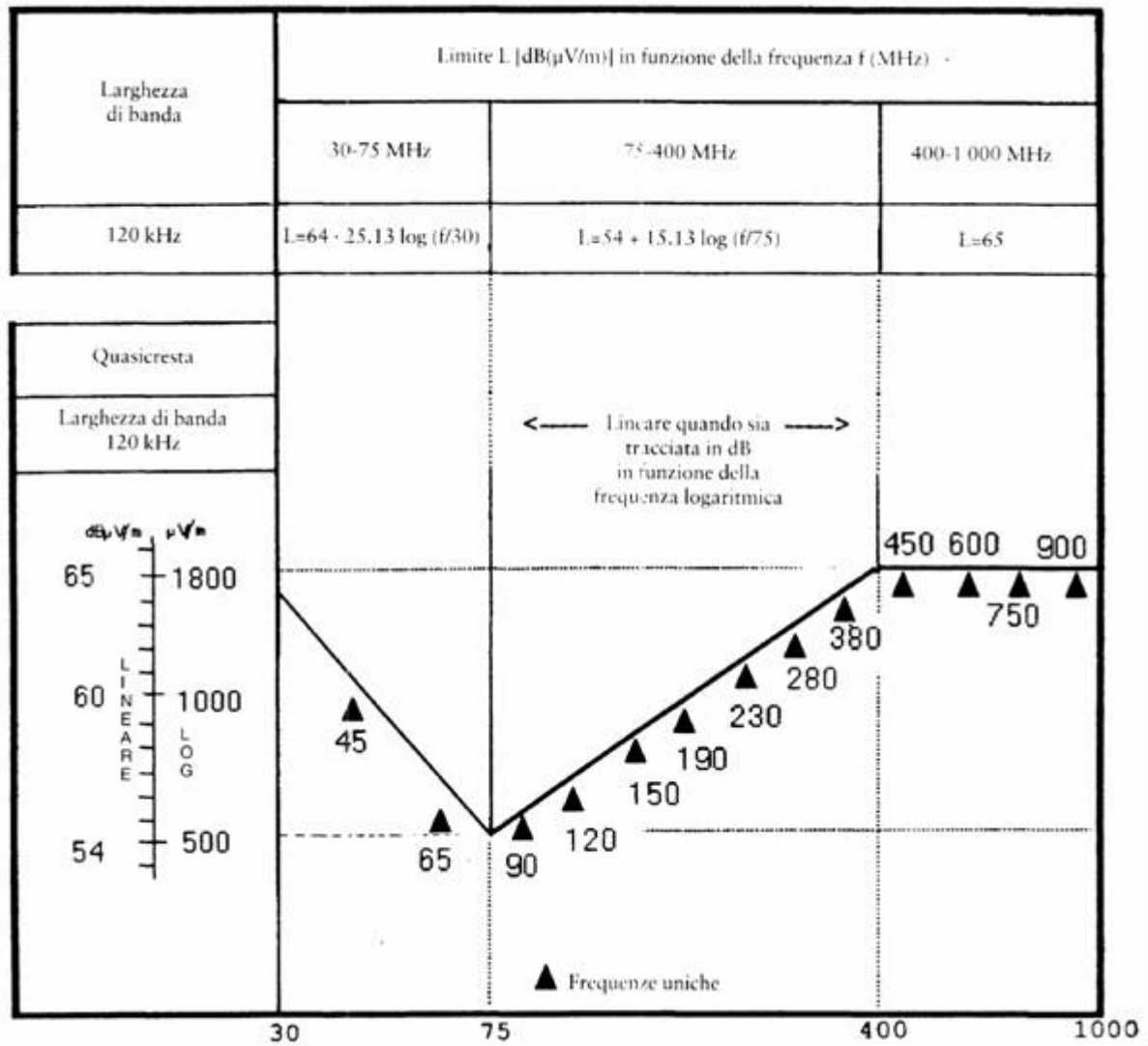
vedi allegato I, punto 6.3.2.2

Appendice 5

↓ 2000/2/CE art. 1, punto 5 e allegato (adattato)

⊗ Limiti di riferimento della banda larga dell' ⊗ unità elettrica/elettronica

↓ 2000/2/CE art. 1, punto 5 e allegato



Frequenza — megahertz — logaritmica

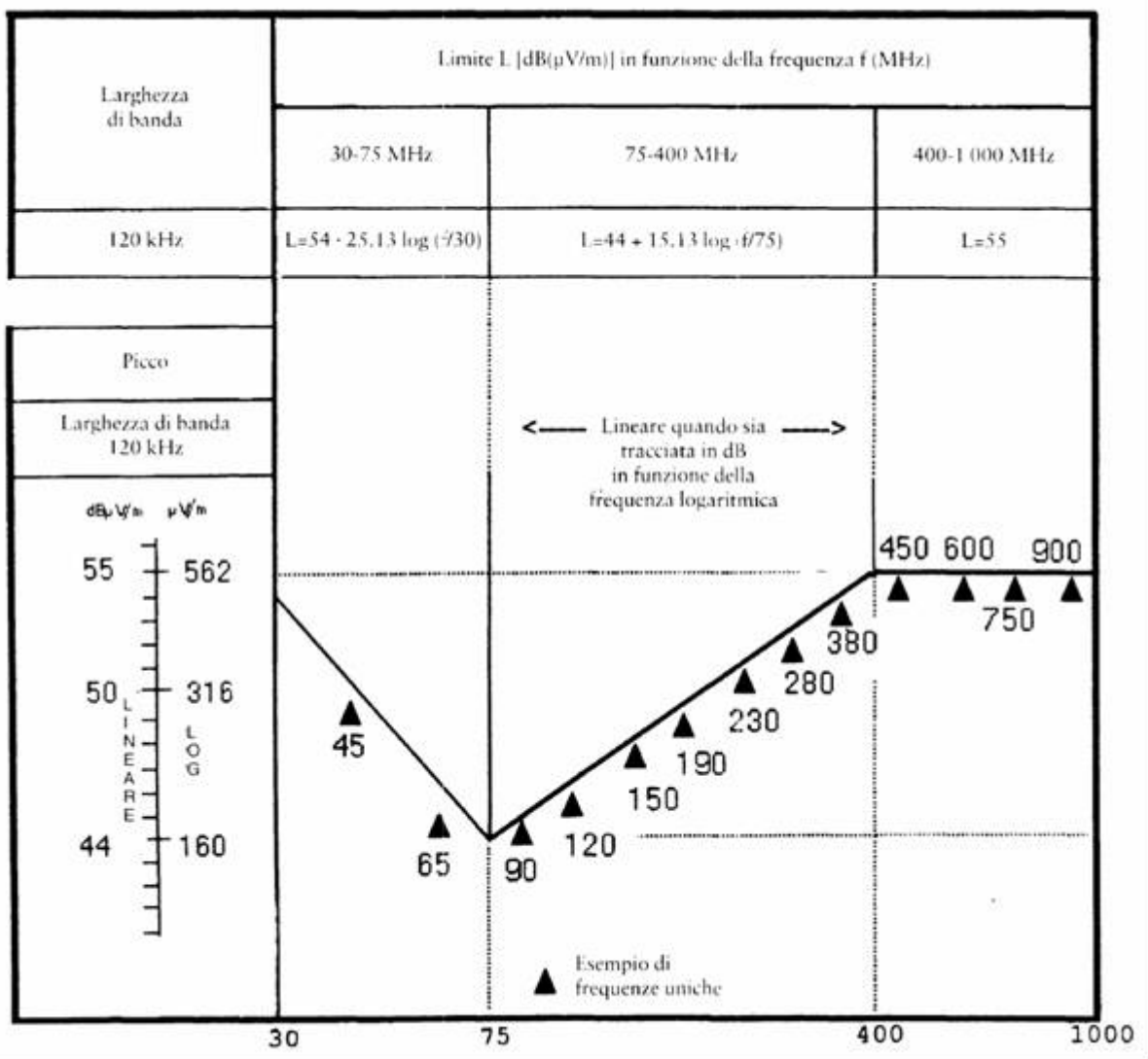
vedi allegato I, punto 6.5.2.1

Appendice 6

↓ 2000/2/CE art. 1, punto 5 e allegato (adattato)

⊗ Limiti di riferimento dell' ⊗ unità elettrica/elettronica

↓ 2000/2/CE art. 1, punto 5 e allegato

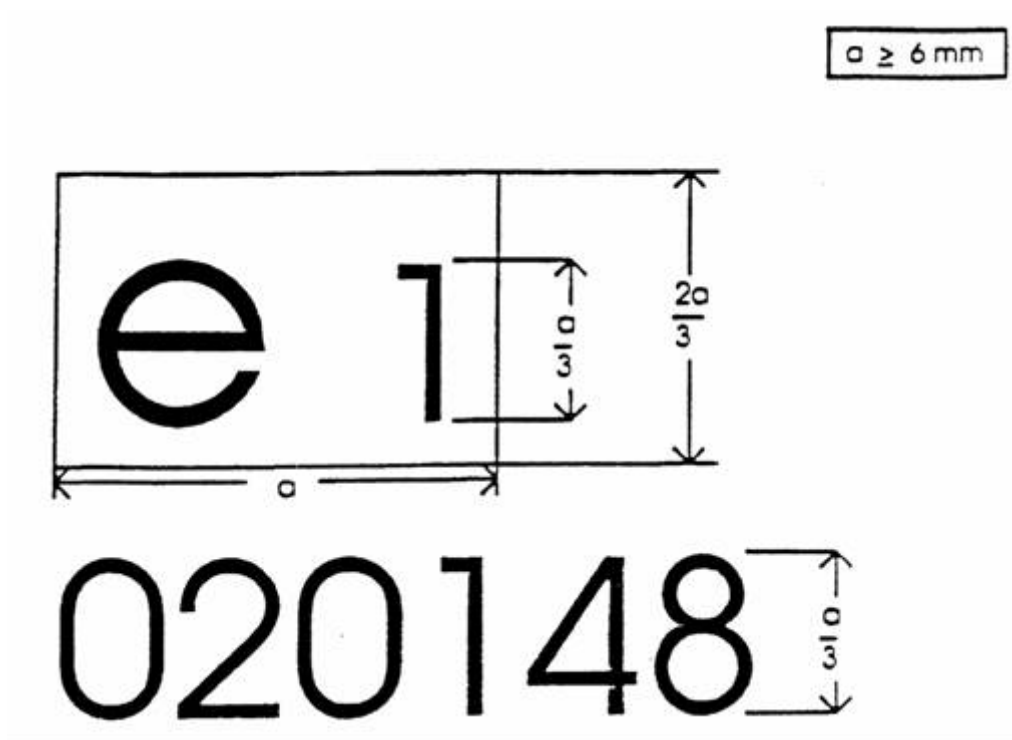


Frequenza — megahertz — logaritmica

vedi allegato I, punto 6.6.2.1

Appendice 7

Esempio di marchio di omologazione CE



↓ 2000/2/CE art. 1, punto 5 e allegato (adattato)

L'unità elettrica/elettronica recante il marchio di omologazione CE sopra riprodotto è un dispositivo omologato in Germania (e1) con il numero di omologazione di base 0148. Le prime due cifre (02) indicano che il dispositivo è conforme ai requisiti della direttiva 75/322/CEE, modificata dalla direttiva \boxtimes 2000/2/CE \boxtimes .

Le cifre della figura sono soltanto esemplificative.

↓ 2001/3/CE art. 2 e allegato II (adattato)
--

ALLEGATO II

Scheda informativa n. ... conformemente all'allegato I della direttiva 2003/37/CE
relativa all'omologazione CE di un trattore agricolo o forestale per quanto riguarda la
compatibilità elettromagnetica (direttiva [75/322/CEE])

Le seguenti informazioni devono, ove applicabili, essere fornite in triplice copia e includere un indice del contenuto. Gli eventuali disegni devono essere forniti in scala adeguata e con sufficienti dettagli in formato A4 o in un raccoglitore di formato A4.

Eventuali fotografie devono fornire sufficienti dettagli. Se alcuni sistemi, componenti o entità tecniche dispongono di comandi elettronici, fornire informazioni circa il loro funzionamento.

0. **Dati generali**

- 0.1. Marca (o marche) (marca depositata dal costruttore):
- 0.2. Tipo (specificare eventuali varianti e versioni):
- 0.3. Mezzi di identificazione del tipo, se marcati sul trattore:
 - 0.3.1. Targhetta del costruttore (posizione e modo di fissaggio):
- 0.4. Categoria del trattore:
- 0.5. Nome e indirizzo del costruttore:
- 0.8. Nome e indirizzo dello stabilimento o degli stabilimenti di montaggio:

1. **Caratteristiche costruttive generali del trattore**

Fotografie e/o disegni di un trattore rappresentativo

- 1.2. Posizione e disposizione del motore:

3. **Motore**

- 3.1.2. Tipo e designazione commerciale del motore capostipite (indicato sul motore o su altri mezzi di identificazione):
- 3.1.4. Nome e indirizzo del costruttore:
- 3.1.6. Principio di funzionamento:
 - accensione comandata/ spontanea ⁽¹⁾
 - iniezione diretta/ indiretta ⁽¹⁾
 - ciclo: due tempi/ quattro tempi ⁽¹⁾
- 3.2.1.6. Numero e disposizioni dei cilindri:
- 3.2.1.9. Regime di coppia massima: ... min⁻¹
- 3.2.3. Alimentazione:
 - 3.2.3.1. Pompa di alimentazione
 - Pressione ⁽²⁾ o curva caratteristica: ... KPa

- 3.2.3.2. Sistema di iniezione:
- 3.2.4.2.1. Descrizione del sistema:
- 3.2.5. Funzioni a comando elettronico:
 - Descrizione del sistema:
- 3.11. Sistema elettrico:
- 3.11.1. Tensione nominale: ... V, massa positiva/negativa ⁽¹⁾
- 3.11.2. Generatore:
 - 3.11.2.1. Tipo:
 - 3.11.2.2. Potenza nominale: ... VA
- 4. Trasmissione**
- 4.2. Tipo di trasmissione (meccanica, idraulica, elettrica, ecc.):
 - 4.2.1. Breve descrizione degli eventuali componenti elettrici/elettronici:
- 6. Organi di sospensione (se del caso)**
- 6.2.2. Breve descrizione degli eventuali componenti elettrici/elettronici:
- 7. Dispositivo di sterzo**
- 7.2.2.1. Breve descrizione degli eventuali componenti elettrici/elettronici:
- 7.2.6. Modo e corsa di regolazione, se disponibile, del comando dello sterzo:
- 8. Frenatura**
- 8.5. Per i trattori muniti di sistemi antibloccaggio delle ruote: descrizione del funzionamento del sistema (compresi gli eventuali componenti elettronici) schemi blocchi elettrici, schema del circuito idraulico o pneumatico:
- 9. Campo di visibilità, vetratura, tergicristalli e retrovisori**
- 9.2. Vetrature:
 - 9.2.3.4. Breve descrizione degli eventuali componenti elettrici/elettronici del meccanismo di apertura dei finestrini:
- 9.3. Tergicristalli:
 - Descrizione tecnica:
- 9.5. Dispositivi di sbrinamento e disappannamento:
 - 9.5.1. Descrizione tecnica:
- 9.4. Retrovisori (situazione di ciascun retrovisore):
 - 9.4.6. Breve descrizione degli eventuali componenti elettrici/elettronici del sistema di regolazione:

10. **Dispositivi di protezione contro il capovolgimento e contro le intemperie, sedili, piattaforma di carico**
- 10.3. Sedili e poggiatesta:
- 10.3.1.4. Posizione e caratteristiche principali:
- 10.3.1.5. Sistema di regolazione:
- 10.3.1.6. Sistema di spostamento e di bloccaggio:
- 10.5. Soppressione dei disturbi radioelettrici:
- 10.5.1. Descrizione e disegni o fotografie delle forme e dei materiali costitutivi della parte di carrozzeria che costituisce il vano motore e della parte dell'abitacolo più vicina a detto vano:
- 10.5.2. Disegni o fotografie dell'ubicazione degli elementi metallici alloggiati nel vano motore (ad esempio apparecchi di riscaldamento, ruota di scorta, filtro dell'aria, dispositivo di sterzo, ecc.):
- 10.5.3. Tabella e disegni del dispositivo di soppressione delle interferenze a radiofrequenza:
- 10.5.4. Indicazioni dei valori nominali di resistenza in corrente continua e, nel caso dei cavi di accensione resistenti, della resistenza nominale per metro:
11. **Dispositivi di illuminazione e di segnalazione luminosa:**
- 11.3. Breve descrizione degli eventuali componenti elettrici/elettronici diversi dalle lampade:
12. **Varie**
- 12.8. Descrizione dei dispositivi elettronici di bordo impiegati per il funzionamento e il comando degli attrezzi di tipo trainante o portante:

(¹) Cancellare la dicitura inutile.

(²) Indicare la tolleranza.*

↓ 2000/2/CE art. 1, punto 5 e
allegato

Appendice 1

Descrizione del veicolo scelto per rappresentare il tipo:

Tipo di carrozzeria:

Guida a destra o a sinistra:

Interasse:

Componenti in opzione:

Appendice 2

Verbale o verbali di prova presentati dal costruttore o dal laboratorio autorizzato o accreditato ai fini della compilazione della scheda di omologazione CE.

↓ 2000/2/CE art. 1, punto 5 e allegato, punto 3 (adattato)

ALLEGATO III

Scheda informativa n ... relativa all'omologazione CE di un'unità elettrica/elettronica per quanto riguarda la compatibilità elettromagnetica (direttiva [75/322/CEE])

Le seguenti informazioni devono, ove applicabili, essere fornite in triplice copia e includere un indice del contenuto. Gli eventuali disegni devono essere forniti in scala adeguata e con sufficienti dettagli in formato A4 o in fogli piegati in detto formato. Eventuali fotografie devono fornire sufficienti dettagli.

Qualora i sistemi, i componenti o le entità tecniche includano funzioni controllate elettronicamente, saranno fornite le necessarie informazioni relative alle prestazioni.

0. DATI GENERALI

- 0.1. Marca (denominazione commerciale del costruttore):
- 0.2. Tipo e denominazione commerciale/i generale/i:
- 0.5. Nome ed indirizzo del costruttore:
- 0.7. Posizione e metodo di fissaggio del marchio di omologazione CE per componenti ed entità tecniche:
- 0.8. Indirizzo dello o degli stabilimenti di montaggio:

1. L'UNITÀ ELETTRICA/ELETTRONICA È APPROVATA IN QUANTO COMPONENTE/ENTITÀ TECNICA¹

2. EVENTUALI LIMITAZIONI D'IMPIEGO E CONDIZIONI DI MONTAGGIO:

¹ Cancellare la dicitura inutile.

Appendice 1

Descrizione dell'unità elettrica/elettronica scelta per rappresentare il tipo:

Appendice 2

Verbale o verbali di prova presentati dal costruttore o dal laboratorio autorizzato o accreditato ai fini della compilazione della scheda di omologazione CE.

ALLEGATO IV

MODELLO

[Formato massimo: A4 (210 × 297 mm)]

SCHEDA DI OMOLOGAZIONE CE

☒ "VEICOLO" ☒

Timbro dell'amministrazione

Comunicazione riguardante:

- l'omologazione CE¹
- l'estensione dell'omologazione CE²
- il rifiuto dell'omologazione CE³
- la revoca dell'omologazione CE⁴

di un tipo di veicolo per quanto riguarda la direttiva [75/322/CEE].

Numero di omologazione CE:

Motivo dell'estensione:

PARTE I

- 0.1. Marca (denominazione commerciale del costruttore):
- 0.2. Tipo e designazione commerciale generale:
- 0.3. Mezzi di identificazione del tipo, se marcati sul veicolo/componente/entità tecnica⁵⁶:
 - 0.3.1. Posizione della marcatura:

¹ Cancellare le diciture inutili.

² Cancellare le diciture inutili.

³ Cancellare le diciture inutili.

⁴ Cancellare le diciture inutili.

⁵ Cancellare le diciture inutili.

⁶ Se i mezzi di identificazione del tipo contengono dei caratteri che non interessano la descrizione del tipo di veicolo, componente o entità tecnica di cui alla presente scheda informativa/di omologazione, detti caratteri sono rappresentati dal simbolo «?» (esempio: ABC??123??).

- 0.4. Veicolo:
- 0.5. Nome ed indirizzo del costruttore:
- 0.7. Posizione e metodo di fissaggio del marchio di omologazione CE per componenti ed entità tecniche:
- 0.8. Indirizzo dello o degli stabilimenti di montaggio:

PARTE II

- 1. Altre informazioni (se necessarie): vedere appendice
- 2. Servizio tecnico incaricato delle prove:
- 3. Data del verbale di prova:
- 4. Numero del verbale di prova:
- 5. Altre osservazioni: vedere appendice
- 6. Luogo:
- 7. Data:
- 8. Firma:
- 9. Si allega l'indice del fascicolo informativo depositato presso l'autorità omologante, del quale si può richiedere copia.

Appendice alla scheda di omologazione CE n ...

concernente l'omologazione di un veicolo per quanto riguarda la direttiva [75/322/CEE]

1. Altre informazioni
- 1.1. Eventuali dispositivi speciali ai fini dell'allegato VI della presente direttiva: (ad es.: ...)
- 1.2. Tensione nominale del sistema elettrico: ... V, terminale a massa positivo/negativo
- 1.3. Tipo di carrozzeria:
- 1.4. Elenco dei sistemi elettronici installati sul veicolo o sui veicoli sottoposti a prova, non limitato alle voci contenute nella scheda informativa (cfr. appendice 1 dell'allegato II):
- 1.5. Laboratorio autorizzato o accreditato (ai fini della presente direttiva) incaricato delle prove:
5. Osservazioni:
(ad es. valido per veicoli con guida a destra e a sinistra)

ALLEGATO V

MODELLO

[Formato massimo: A4 (210 × 297 mm)]

SCHEDA DI OMOLOGAZIONE CE

☒ "UNITÀ ELETTRICA/ELETTRONICA" ☒

Timbro dell'amministrazione

Comunicazione riguardante:

- l'omologazione CE¹
- l'estensione dell'omologazione CE²
- il rifiuto dell'omologazione CE³
- la revoca dell'omologazione CE⁴

di un tipo di componente/entità tecnica⁵ per quanto riguarda la direttiva [75/322/CEE]

Numero di omologazione CE:

Motivo dell'estensione:

PARTE I

- 0.1. Marca (denominazione commerciale del costruttore):
- 0.2. Tipo e designazione commerciale generale:
- 0.3. Mezzi di identificazione del tipo, se marcati sul veicolo/componente/entità tecnica⁶⁷:
- 0.3.1. Posizione della marcatura:

¹ Cancellare le diciture inutili.

² Cancellare le diciture inutili.

³ Cancellare le diciture inutili.

⁴ Cancellare le diciture inutili.

⁵ Cancellare le diciture inutili.

⁶ Cancellare le diciture inutili.

⁷ Se i mezzi di identificazione del tipo contengono dei caratteri che non interessano la descrizione del tipo di veicolo, componente o entità tecnica di cui alla presente scheda informativa/di omologazione, detti caratteri sono rappresentati dal simbolo «?» (esempio: ABC??123??)

- 0.4. Veicolo:
- 0.5. Nome ed indirizzo del costruttore:
- 0.7. Posizione e metodo di fissaggio del marchio di omologazione CE per componenti ed entità tecniche:
- 0.8. Indirizzo dello o degli stabilimenti di montaggio:

PARTE II

- 1. Altre informazioni (se necessarie): vedere appendice
- 2. Servizio tecnico incaricato delle prove:
- 3. Data del verbale di prova:
- 4. Numero del verbale di prova:
- 5. Altre osservazioni: vedere appendice
- 6. Luogo:
- 7. Data:
- 8. Firma:
- 9. Si allega l'indice del fascicolo informativo depositato presso l'autorità omologante, del quale si può richiedere copia.

Appendice alla scheda di omologazione CE n ...

concernente l'omologazione di un'unità elettrica o elettronica per quanto riguarda la direttiva [75/322/CEE]

1. Altre informazioni
 - 1.1. Tensione nominale del sistema elettrico: ... V, terminale a massa positivo/negativo
 - 1.2. L'unità elettrica/elettronica può essere installata su qualsiasi tipo di veicolo, con le seguenti limitazioni:
 - 1.2.1. Eventuali condizioni di installazione: ... V
 - 1.3. L'unità elettrica/elettronica può essere installata unicamente sui seguenti tipi di veicoli:
 - 1.3.1. Eventuali condizioni d'installazione:
 - 1.4. Il metodo o i metodi specifici di prova utilizzati e le gamme di frequenza coperte per determinare l'immunità sono: (precisare il metodo impiegato in base all'allegato XI)
 - 1.5. Laboratorio autorizzato/accreditato (ai fini della presente direttiva) incaricato dalle prove:
 5. Osservazioni:
-

↓ 2000/2/CE art. 1, punto 5 e allegato

ALLEGATO VI

METODO DI MISURA DELLE EMISSIONI ELETTROMAGNETICHE A BANDA LARGA IRRADIATE DAI VEICOLI

1. CONSIDERAZIONI GENERALI

1.1. Il metodo di misura descritto nel presente allegato si applica unicamente ai veicoli.

1.2. Strumentazione di misura

La strumentazione di misura deve soddisfare i requisiti della pubblicazione n. 16-1 (93), del Comitato internazionale speciale delle perturbazioni radioelettriche (CISPR).

Per misurare le emissioni elettromagnetiche a banda larga di cui al presente allegato si utilizza un rivelatore di quasi-picco; se viene utilizzato un rivelatore di picco, si deve applicare un fattore di correzione adeguato, in base alla frequenza degli impulsi d'accensione.

1.3. Metodo di prova

La prova ha lo scopo di misurare le emissioni elettromagnetiche a banda larga generate dai sistemi ad accensione comandata e dai motori elettrici (motori a trazione elettrica, motori dei sistemi di riscaldamento o di sbrinamento, pompe di carburante, pompe idrauliche ecc.) che equipaggiano permanentemente il veicolo.

↓ 2000/2/CE art. 1, punto 5 e allegato (adattato)

Per l'antenna di riferimento sono ammesse, a scelta, due distanze: a 10 oppure a 3 m dal veicolo. In entrambi i casi devono essere soddisfatti i requisiti di cui al punto 3.

↓ 2000/2/CE art. 1, punto 5 e allegato

2. ESPRESSIONE DEI RISULTATI

I risultati delle misure sono espressi in dB μ V/m (μ V/m) per una larghezza di banda di 120 kHz. Se la larghezza effettiva di banda B (espressa in kHz) dell'apparecchio di misura differisce da 120 kHz, i valori indicati in μ V/m devono essere convertiti alla larghezza di banda di 120 kHz moltiplicandoli per il fattore 120/B.

3. LUOGO DI MISURA

- 3.1. L'area di prova (sito aperto) deve essere piana, libera e priva di superfici riflettenti le onde elettromagnetiche entro una circonferenza con raggio minimo di 30 m, misurato a partire da un punto situato a metà distanza tra il veicolo e l'antenna (cfr. figura 1 dell'appendice 1).

↓ 2000/2/CE art. 1, punto 5 e allegato (adattato)

- 3.2. La strumentazione di misura, la cabina di prova o il veicolo nel quale si trova l'apparecchio di misura, possono essere situati all'interno dell'area di prova, ma soltanto nella parte indicata nella figura 1, appendice 1.

Sono ammesse altre antenne riceventi all'interno dell'area di prova di misura, ad una distanza di almeno 10 m sia dall'antenna ricevente principale che dal veicolo di prova, purché si possa dimostrare che i risultati della prova non sono alterati.

- 3.3. Per le prove si possono utilizzare installazioni chiuse se si può dimostrare una corrispondenza tra dette camere ed il sito aperto. Dette installazioni non sono soggette ai requisiti dimensionali della figura 1, appendice 1, eccettuata la distanza tra il veicolo e l'antenna e l'altezza di quest'ultima. Inoltre, non è necessario controllare il livello delle emissioni elettromagnetiche dell'ambiente prima e dopo la prova, come prescritto al punto 3.4.

↓ 2000/2/CE art. 1, punto 5 e allegato

3.4. Ambiente

Per accertarsi che non esistano emissioni elettromagnetiche dell'ambiente o segnali estranei di valore tale da influire materialmente sulle misure, si deve procedere alla misura della radiazione prima e dopo la prova vera e propria. Se le emissioni elettromagnetiche dell'ambiente sono misurate in presenza del veicolo, occorre accertarsi che le emissioni elettromagnetiche provenienti dal veicolo non influiscano significativamente sulle misure ambiente (ad esempio rimuovendo il veicolo dalla zona di prova, estraendo la chiave d'avviamento o disinserendo la batteria). In entrambi i casi, i livelli dell'emissione elettromagnetica dell'ambiente o del segnale estraneo devono essere inferiori di almeno 10 dB ai limiti di emissione elettromagnetica indicati rispettivamente ai punti 6.2.2.1 o 6.2.2.2 dell'allegato I, fatte salve le emissioni elettromagnetiche ambiente intenzionali a banda stretta.

4. CONDIZIONI DEL VEICOLO DURANTE LE PROVE

4.1. Motore

Il motore deve funzionare alla sua temperatura normale di funzionamento e il cambio deve essere in folle. Se per ragioni pratiche ciò non è possibile, si devono cercare soluzioni alternative di comune accordo tra il costruttore e il servizio tecnico.

Occorre accertarsi che il meccanismo del cambio di marcia non eserciti alcun influsso sulle radiazioni elettromagnetiche. Nel corso di ogni misura il motore deve funzionare nel modo seguente:

Tipo di motore	Metodo di misura	
	Quasi-picco	Picco
Accensione comandata	Regime del motore	Regime del motore
Un cilindro	2 500 g/min \pm 10 %	2 500 g/min \pm 10 %
Più cilindri	1 500 g/min \pm 10 %	1 500 g/min \pm 10 %

4.2. La prova non deve essere eseguita sotto la pioggia o sotto altre precipitazioni, né durante i dieci minuti successivi alla cessazione delle precipitazioni.

5. TIPO, POSIZIONE E ORIENTAMENTO DELL'ANTENNA

5.1. Tipo di antenna

È ammesso qualsiasi tipo di antenna, a condizione che possa essere normalizzata con l'antenna di riferimento. Per calibrare l'antenna può essere utilizzato il metodo descritto nell'appendice A della pubblicazione n. 12, terza edizione, del CISPR.

5.2. Altezza e distanza della misura

5.2.1. Altezza

5.2.1.1. Prova a 10 m

Il centro di fase dell'antenna deve essere $3,00 \pm 0,05$ m al di sopra del piano sul quale si trova il veicolo.

5.2.1.2. Prova a 3 m

Il centro di fase dell'antenna deve essere $1,80 \pm 0,05$ m al di sopra del piano sul quale si trova il veicolo.

5.2.1.3. Nessuna parte degli elementi di ricezione dell'antenna deve trovarsi a meno di 0,25 m dal piano sul quale si trova il veicolo.

5.2.2. Distanza

5.2.2.1. Prova a 10 m

↓ 2000/2/CE art. 1, punto 5 e allegato (adattato)

La distanza orizzontale tra l'estremità dell'antenna, o un altro punto definito durante la procedura di normalizzazione descritta al punto 5.1, e la superficie esterna del veicolo deve essere di $10,0 \pm 0,02$ m.

5.2.2.2. Prova a 3 m

La distanza orizzontale tra l'estremità dell'antenna o un altro punto determinato nella procedura di normalizzazione descritta al punto 5.1, e la superficie esterna del veicolo deve essere di $3,0 \pm 0,05$ m.

↓ 2000/2/CE art. 1, punto 5 e allegato

5.2.2.3. Se si esegue la prova in un'installazione chiusa al fine di creare uno schermo elettromagnetico per le onde radioelettriche, gli elementi di ricezione dell'antenna non devono trovarsi a meno di 1,0 m da qualsiasi materiale anecoico per le onde radio e a meno di 1,5 m dalla parete della suddetta installazione. Non deve esservi materiale anecoico tra l'antenna ricevente ed il veicolo sottoposto alla prova.

5.3. Posizione dell'antenna rispetto al veicolo

↓ 2000/2/CE art. 1, punto 5 e allegato (adattato)

L'antenna deve essere collocata prima sul lato sinistro e poi sul lato destro del veicolo, parallelamente al piano di simmetria longitudinale del veicolo, in corrispondenza del centro del motore (cfr. figura 1. appendice 1) e allineata con il centro del veicolo, definito come il punto situato sull'asse principale del veicolo ed equidistante dal centro degli assi anteriore e posteriore del veicolo.

5.4. Orientamento dell'antenna

Per ogni punto di misura i rilevamenti sono eseguiti con l'antenna polarizzata prima sul piano verticale e poi su quello orizzontale (cfr. figura 2 dell'appendice 1).

↓ 2000/2/CE art. 1, punto 5 e allegato

5.5. Valori rilevati

Il maggiore dei quattro valori rilevati eseguiti per ciascuna frequenza conformemente ai punti 5.3 e 5.4 deve essere considerato come valore caratteristico della frequenza alla quale sono state eseguite le misure.

6. FREQUENZE

6.1. Misure

Le misure devono essere eseguite nella gamma di frequenze da 30 a 1 000 MHz. Per accertarsi che un veicolo soddisfi i requisiti del presente allegato, il servizio incaricato delle prove deve eseguire le prove per 13 valori di frequenza della gamma, ad esempio:

45, 65, 90, 120, 150, 190, 230, 280, 380, 450, 600, 750 e 900 MHz.

Se nel corso della prova si dovesse superare il limite, occorre accertarsi che detto superamento sia dovuto al veicolo e non all'emissione elettromagnetica dell'ambiente.

6.1.1. I limiti si applicano nella gamma di frequenze da 30 a 1 000 MHz.

6.1.2. Le misure possono essere eseguite con rivelatori di picco o di quasi-picco. I limiti indicati nell'allegato I, punti 6.2 e 6.5, si applicano ai rivelatori di quasi-picco. Se si utilizzano rivelatori di picco, si devono aggiungere 38 dB per una larghezza di banda di 1 MHz o sottrarre 22 dB per una larghezza di banda di 1 kHz.

6.2. Tolleranze

Frequenza unica (MHz)	Tolleranza (MHz)
45, 65, 90, 120, 150, 190 e 230	± 5
280, 380, 450, 600, 750 e 900	± 20

Le tolleranze applicate alle succitate frequenze hanno lo scopo di evitare interferenze dovute ad emissioni elettromagnetiche dell'ambiente che si trovano alle frequenze nominali, o in prossimità di esse, durante le misure.

Appendice 1

Figura 1

AREA DI PROVA DEL TRATTORE

(Area piana libera e priva di superfici che riflettono le onde elettromagnetiche)

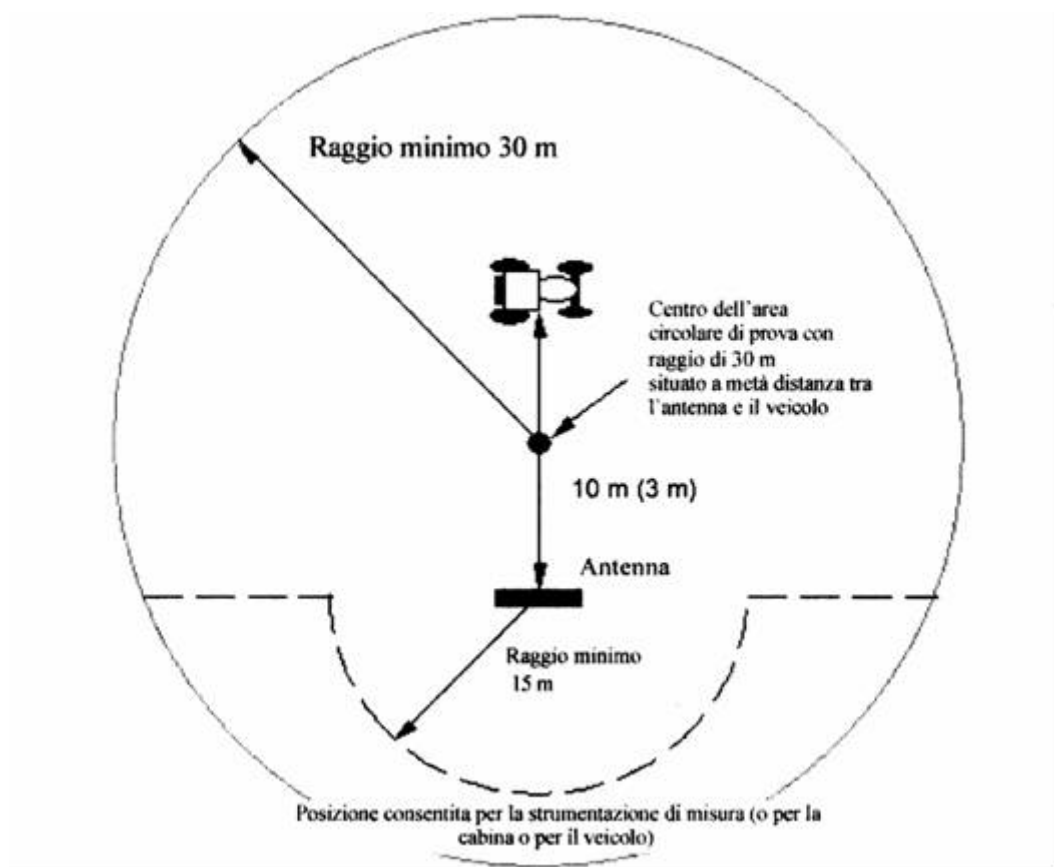
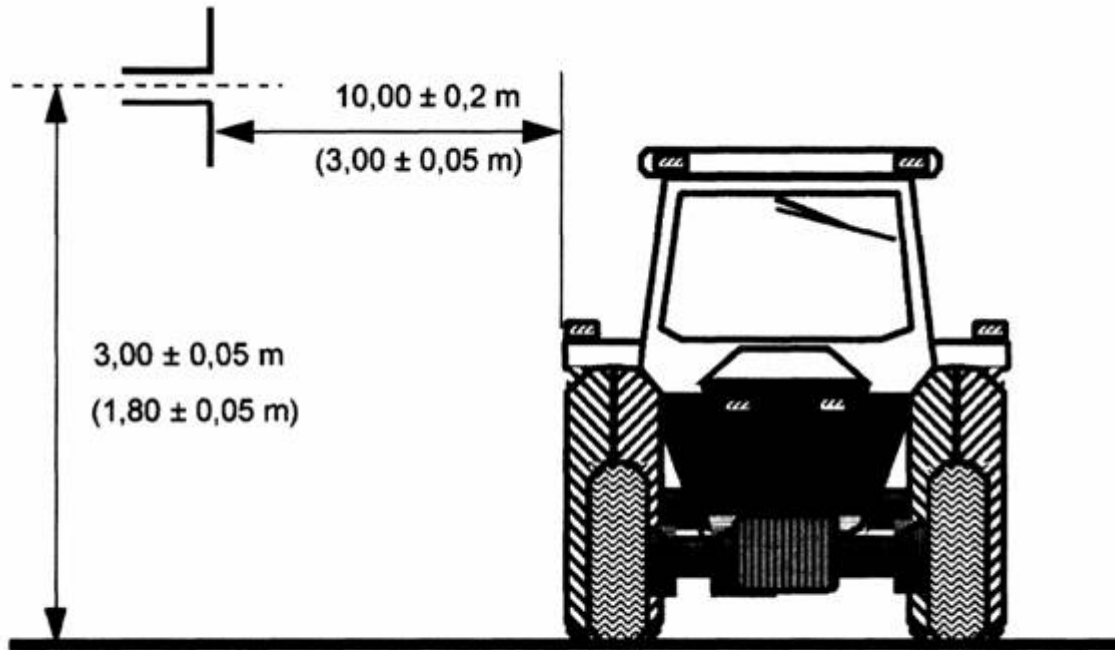


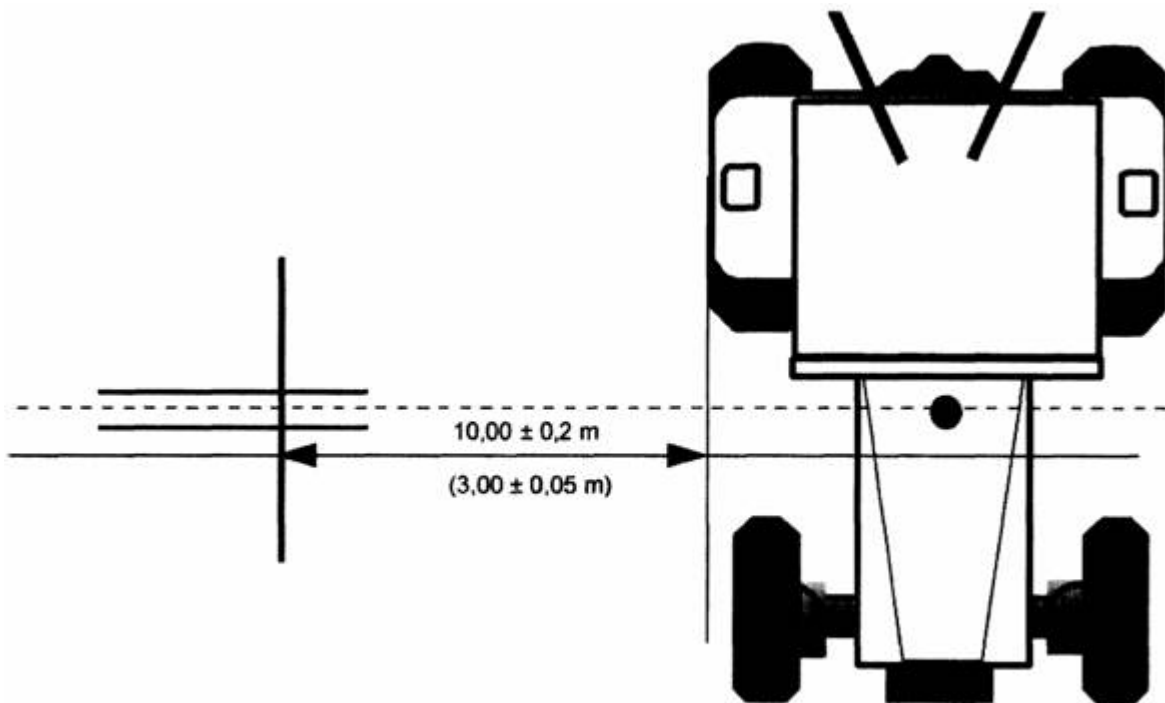
Figura 2

POSIZIONE DELL'ANTENNA RISPETTO AL TRATTORE



Vista frontale

Antenna dipolo in posizione per la misura della componente verticale dell'emissione elettromagnetica irradiata



Vista dall'alto

Antenna dipolo in posizione per la misura della componente orizzontale dell'emissione elettromagnetica irradiata

ALLEGATO VII

METODO DI MISURA DELLE EMISSIONI ELETTROMAGNETICHE A BANDA STRETTA IRRADIATE DAI VEICOLI

1. CONSIDERAZIONI GENERALI

1.1. Il metodo di misura descritto nel presente allegato si applica unicamente ai veicoli.

1.2. Strumentazione di misura

La strumentazione di misura deve soddisfare i requisiti della pubblicazione n. 16-1 (93), del Comitato internazionale speciale delle perturbazioni radioelettriche (CISPR).

Per misurare le emissioni elettromagnetiche a banda stretta di cui al presente allegato si utilizza un rivelatore di valore medio o un rivelatore di picco.

1.3. Metodo di prova

1.3.1. La prova ha lo scopo di misurare le emissioni elettromagnetiche a banda stretta generate da un sistema basato su microprocessore o da un'altra sorgente a banda stretta.

1.3.2. In un primo tempo si misurano i livelli delle emissioni elettromagnetiche irradiate nella banda di frequenza FM (88-108 MHz) sull'antenna radio del veicolo, con gli apparecchi specificati al punto 1.2. Se le emissioni elettromagnetiche misurate sono inferiori al livello precisato al punto 6.3.2.4 dell'allegato I, il veicolo è considerato conforme ai requisiti del presente allegato per quanto riguarda la banda di frequenze e non è necessario effettuare la prova completa.

1.3.3. La procedura completa di prova ammette, a scelta, due distanze dell'antenna di misura: a 10 oppure a 3 m dal veicolo. In entrambi i casi devono essere soddisfatti i requisiti di cui al punto 3 del presente allegato.

2. ESPRESSIONE DEI RISULTATI

I risultati delle misure eseguite sono espressi in $\text{dB}\mu\text{V}/\text{m}$ ($\mu\text{V}/\text{m}$).

3. LUOGO DI MISURA

3.1. L'area di prova (sito aperto) deve essere piana, libera e priva di superfici riflettenti le onde elettromagnetiche entro una circonferenza con raggio minimo di 30 m, misurato a partire da un punto situato a uguale distanza tra il veicolo e l'antenna (cfr. figura 1, appendice 1 dell'allegato VI).

- 3.2. La strumentazione di misura, la cabina di prova o il veicolo nel quale si trova la strumentazione di misura, possono essere situati all'interno dell'area di prova, ma soltanto nella parte indicata nella figura 1, appendice 1 dell'allegato VI.

Sono ammesse altre antenne riceventi all'interno dell'area di prova, ad una distanza di almeno 10 m sia dall'antenna ricevente principale che dal veicolo di prova, purché si possa dimostrare che i risultati della prova non sono alterati.

- 3.3. Per le prove si possono utilizzare installazioni chiuse se si può dimostrare una corrispondenza tra dette camere ed il sito aperto. Dette installazioni non sono soggette ai requisiti dimensionali della figura 1, appendice 1 dell'allegato VI, eccettuata la distanza tra il veicolo e l'antenna e l'altezza di quest'ultima. Inoltre, non è necessario controllare il livello delle emissioni elettromagnetiche dell'ambiente prima e dopo la prova, come prescritto al punto 3.4 del presente allegato.

3.4. Ambiente

Per accertarsi che non esistano emissioni elettromagnetiche dell'ambiente o segnali estranei di valore tale da influire materialmente sulle misure, si deve procedere alla misura della radiazione ambiente prima e dopo la prova vera e propria. Occorre accertarsi che le radiazioni provenienti dal veicolo non influiscano significativamente sulle misure ambiente (ad esempio rimuovendo il veicolo dalla zona di prova, estraendo la chiave d'avviamento o disinserendo la batteria). In entrambi i casi, i livelli dell'emissione elettromagnetica dell'ambiente o del segnale estraneo devono essere di almeno 10 dB inferiori ai limiti di emissione elettromagnetica indicati rispettivamente ai punti 6.3.2.1 o 6.3.2.2 dell'allegato I, fatte salve le emissioni elettromagnetiche ambiente intenzionali a banda stretta.

4. CONDIZIONI DEL VEICOLO DURANTE LE PROVE

- 4.1. I sistemi elettronici del veicolo devono essere in condizioni di normale funzionamento con veicolo fermo.
- 4.2. La chiave di accensione deve essere inserita. Il motore non deve essere in moto.
- 4.3. La prova non deve essere eseguita sotto la pioggia o sotto altre precipitazioni, né durante i dieci minuti successivi alla cessazione delle precipitazioni.

5. TIPO, POSIZIONE E ORIENTAMENTO DELL'ANTENNA

5.1. Tipo di antenna

È ammesso qualsiasi tipo di antenna, a condizione che possa essere normalizzata con l'antenna di riferimento. Per calibrare l'antenna può essere utilizzato il metodo descritto nell'appendice A della pubblicazione n. 12, terza edizione, del CISPR.

5.2. Altezza e distanza della misura

5.2.1. Altezza

5.2.1.1. Prova a 10 m

Il centro di fase dell'antenna deve essere $3,00 \pm 0,05$ m al di sopra del piano sul quale si trova il veicolo.

5.2.1.2. Prova a 3 m

Il centro di fase dell'antenna deve essere $1,80 \pm 0,05$ m al di sopra del piano sul quale si trova il veicolo.

5.2.1.3. Nessuna parte degli elementi di ricezione dell'antenna deve trovarsi a meno di 0,25 m dal piano sul quale si trova il veicolo.

5.2.2. Distanza

5.2.2.1. Prova a 10 m

↓ 2000/2/CE art. 1, punto 5 e allegato (adattato)

La distanza orizzontale tra l'estremità dell'antenna, o un altro punto definito durante la procedura di normalizzazione descritta al punto 5.1, e la superficie esterna del veicolo deve essere di $10,0 \pm 0,2$ m.

5.2.2.2. Prova a 3 m

La distanza orizzontale tra l'estremità dell'antenna, o un altro punto definito durante la procedura di normalizzazione descritta al punto 5.1, e la superficie esterna del veicolo deve essere di $3,00 \pm 0,05$ m.

↓ 2000/2/CE art. 1, punto 5 e allegato
--

5.2.2.3. Se si esegue la prova in un'installazione chiusa al fine di creare uno schermo elettromagnetico per le onde radioelettriche, gli elementi di ricezione dell'antenna non devono trovarsi a meno di 1,0 m da qualsiasi materiale anecoico per le onde radio e a meno di 1,5 m dalla parete della suddetta installazione. Non deve esservi materiale anecoico fra l'antenna ricevente e il veicolo sottoposto alla prova.

5.3. Posizione dell'antenna rispetto al veicolo

L'antenna deve essere collocata prima sul lato sinistro e poi sul lato destro del veicolo, parallelamente al piano di simmetria longitudinale del veicolo e in corrispondenza del centro del motore (cfr. figura 2, appendice 1 dell'allegato VI).

5.4. Orientamento dell'antenna

Per ciascun punto di misura i rilevamenti sono eseguiti con l'antenna polarizzata sul piano verticale e sul piano orizzontale (cfr. figura 2, appendice 1 dell'allegato VI).

5.5. Valori rilevati

Il maggiore dei quattro valori rilevati eseguiti per ciascuna frequenza conformemente ai punti 5.3 e 5.4 deve essere considerato come valore caratteristico della frequenza alla quale sono state eseguite le misure.

6. FREQUENZE

6.1. Misure

Le misure sono eseguite nella gamma di frequenza da 30 a 1 000 MHz che viene suddivisa in 13 bande. In ciascuna banda si esegue una prova su una frequenza unica al fine di verificare che i limiti prescritti siano osservati. Per accertarsi che il veicolo soddisfi i requisiti del presente allegato, il servizio incaricato delle prove deve eseguire le prove per una frequenza scelta in ciascuna delle seguenti tredici bande di frequenza:

30-50, 50-75, 75-100, 100-130, 130-165, 165-200, 200-250, 250-320, 320-400, 400-520, 520-660, 660-820, 820-1 000 MHz.

Se nel corso della prova si dovesse superare il limite, occorre accertarsi che ciò sia dovuto al veicolo e non all'emissione elettromagnetica dell'ambiente.

ALLEGATO VIII

METODO DI PROVA DELL'IMMUNITÀ DEI VEICOLI AI CAMPI ELETTRROMAGNETICI

1. CONSIDERAZIONI GENERALI

1.1. Il metodo di prova descritto nel presente allegato si applica unicamente ai veicoli.

1.2. Metodo di prova

La prova ha lo scopo di dimostrare l'immunità nei confronti di qualsiasi alterazione del controllo diretto del veicolo. Il veicolo è sottoposto ai campi elettromagnetici descritti nel presente allegato ed è controllato durante le prove.

2. ESPRESSIONE DEI RISULTATI

Per la prova descritta nel presente allegato, l'intensità del campo è espressa in V/m.

3. LUOGO DI MISURA

Il sistema di generazione deve poter generare le intensità di campo elettromagnetico richieste nella gamma di frequenze definita nel presente allegato e soddisfare le disposizioni giuridiche (nazionali) sulle emissioni dei segnali elettromagnetici. Il sistema di controllo e di monitoraggio non deve essere influenzato da campi elettromagnetici al punto tale da invalidare le prove.

4. CONDIZIONI DEL VEICOLO DURANTE LE PROVE

4.1. Il veicolo deve essere senza carico, tranne la strumentazione di controllo e di monitoraggio.

4.1.1. Il motore deve fare ruotare le ruote motrici ad una velocità costante corrispondente ai 3/4 della velocità massima del veicolo, a meno che il costruttore non preferisca, per motivi tecnici, una velocità diversa. Il motore del veicolo deve essere caricato con la coppia adeguata. Ove opportuno, gli alberi di trasmissione possono essere disinnestati (ad esempio nel caso dei veicoli con più di due assi), purché tali alberi non alimentino un componente che genera interferenza.

4.1.2. I proiettori anabbaglianti devono essere accesi.

4.1.3. Gli indicatori di direzione sinistro o destro devono essere in funzione.

4.1.4. Tutti gli altri sistemi che intervengono nel controllo del veicolo da parte del conducente devono essere in condizioni di normale funzionamento.

- 4.1.5. Il veicolo non deve essere collegato elettricamente con l'area di prova né con la strumentazione di prova, fatto salvo il caso in cui sia richiesto ai punti 4.1.1 o 4.2. Il contatto delle ruote con il suolo non è considerato connessione elettrica.
- 4.2. Se il veicolo è dotato di sistemi elettrici/elettronici che partecipano al controllo diretto del veicolo e che non funzionano a le condizioni descritte al punto 4.1, il costruttore può presentare al servizio incaricato delle prove un verbale o prove supplementari che dimostrino che il sistema elettrico/elettronico del veicolo è conforme ai requisiti della presente direttiva. I risultati di tali prove vanno allegati alla documentazione di omologazione.
- 4.3. Per il controllo ed il monitoraggio del veicolo si deve utilizzare esclusivamente strumentazione che non generi interferenze. La parte esterna del veicolo e l'abitacolo devono essere controllati per accertare che i requisiti del presente allegato siano soddisfatti (ad es. per mezzo di videocamere).

↓ 2000/2/CE art. 1, punto 5 e allegato (adattato)

- 4.4. Normalmente il veicolo deve trovarsi di fronte all'antenna. Tuttavia, nel caso in cui le centraline elettroniche ed il relativo cablaggio si trovano prevalentemente nella parte posteriore del veicolo, la prova deve essere eseguita normalmente con la parte posteriore del veicolo rivolta verso l'antenna trasmittente. Per i veicoli lunghi (e cioè ad esclusione delle autovetture e dei furgoni leggeri), in cui le centraline elettroniche ed il relativo cablaggio si trovano prevalentemente al centro del veicolo, si può determinare un punto di riferimento (cfr. punto 5.4) sulla superficie del lato destro oppure sulla superficie del lato sinistro del veicolo. Detto punto di riferimento deve trovarsi al centro di una linea longitudinale laterale del veicolo o su un punto di questa linea stabilito dal costruttore in accordo con le competenti autorità, dopo aver esaminato la disposizione del sistema elettronico incluso il cablaggio.

↓ 2000/2/CE art. 1, punto 5 e allegato

Le prove suddette possono aver luogo soltanto se le dimensioni fisiche della camera lo consentono. L'ubicazione dell'antenna deve essere registrata nel verbale di prova.

5. TIPO, POSIZIONE E ORIENTAMENTO DEL GENERATORE DI CAMPO ELETTROMAGNETICO

5.1. Tipo di generatore di campo elettromagnetico

↓ 2000/2/CE art. 1, punto 5 e allegato (adattato)

- 5.1.1. Il tipo o i tipi del generatore di campo elettromagnetico devono poter raggiungere l'intensità di campo elettromagnetico richiesta nel punto di riferimento (cfr. punto 5.4) e alle opportune frequenze.

5.1.2. Il generatore di campo elettromagnetico può consistere in una o più antenne oppure in una linea di trasmissione (TLS, Transmission Line System).

5.1.3. La costruzione e l'orientamento del generatore di campo elettromagnetico devono essere tali che il campo elettromagnetico generato sia polarizzato da 20 a 1 000 MHz, orizzontalmente o verticalmente.

5.2. Altezza e distanza di misura

5.2.1. *Altezza*

5.2.1.1. Il centro di fase di un'antenna non deve trovarsi a meno di 1,5 m in altezza dal piano sul quale si trova il tetto del veicolo o, se l'altezza del tetto supera 3 m, a meno di 2,0 m dal piano sul quale si trova il veicolo.

5.2.1.2. Nessun elemento di radiazione dell'antenna deve trovarsi a meno di 0,25 m dal piano sul quale si trova il veicolo.

5.2.2. *Distanza*

5.2.2.1. Si potrà ottenere un'approssimazione migliore delle condizioni di campo libero (Far field) se si pone il generatore di campo elettromagnetico il più lontano possibile dal veicolo. Tale distanza sarà tipicamente tra 1 e 5 m.

5.2.2.2. Se la prova è eseguita in un'installazione chiusa, gli elementi irradianti del generatore di campo elettromagnetico non devono trovarsi a meno di 1,0 m da qualsiasi materiale anecoico per le onde radio e a meno di 1,5 dalla parete della camera succitata. Non deve esservi materiale anecoico tra il generatore di campo elettromagnetico ed il veicolo sottoposto alla prova.

5.3. Posizione dell'antenna rispetto al veicolo

5.3.1. Gli elementi irradianti del generatore di campo elettromagnetico non devono trovarsi a meno di 0,5 m dalla superficie esterna della carrozzeria del veicolo.

5.3.2. Il generatore di campo elettromagnetico deve essere posto sulla linea centrale del veicolo (piano di simmetria longitudinale).

5.3.3. Nessuna parte della linea di trasmissione (TLS), eccettuato il piano sul quale si trova il veicolo, deve trovarsi a meno di 0,5 m da una parte qualsiasi del veicolo.

5.3.4. Qualsiasi generatore di campo elettromagnetico posto al disopra del veicolo deve estendersi centralmente almeno per il 75 % della lunghezza del veicolo.

5.4. Punto di riferimento

5.4.1. Ai fini del presente allegato, il punto di riferimento è quello rispetto al quale si stabiliscono le intensità del campo elettromagnetico ed è definito come segue:

- 5.4.1.1. orizzontalmente, ad almeno 2 m dal centro di fase dell'antenna o, verticalmente, ad almeno 1 m dagli elementi irradianti della linea di trasmissione;
- 5.4.1.2. nella linea centrale del veicolo (piano di simmetria longitudinale),
- 5.4.1.3. ad un'altezza di $1,0 \pm 0,05$ m al di sopra del piano sul quale si trova il veicolo o a $2 \pm 0,05$ m se l'altezza minima del tetto di uno qualsiasi dei veicoli della gamma di modelli supera 3,0 m;
- 5.4.1.4. Per un'illuminazione anteriore, ovvero:
- a $1,0 \pm 0,2$ m all'interno del veicolo, misurata dal punto di intersezione del parabrezza con il cofano motore del veicolo (punto C dell'appendice 1 del presente allegato), oppure

↓ 2000/2/CE art. 1, punto 5 e allegato (adattato)

- a $0,2 \pm 0,2$ m dalla linea centrale dell'asse anteriore del trattore, misurato verso il centro del trattore (punto D dell'appendice 2),

a quella delle due distanze in cui il punto di riferimento è più vicino all'antenna.

- 5.4.1.5. Per un'illuminazione posteriore, ovvero:

- a $1,0 \pm 0,2$ m all'interno del veicolo, misurato dal punto di intersezione del parabrezza con il cofano motore del veicolo (punto C dell'appendice 1), oppure
- a $0,2 \pm 0,2$ m dalla linea centrale dell'asse posteriore del trattore, misurato verso il centro del trattore (punto D dell'appendice 2),

a quella delle due distanze in cui il punto di riferimento è più vicino all'antenna.

- 5.5. Se si decide di esporre al campo elettromagnetico la parte posteriore del veicolo, il punto di riferimento è stabilito come indicato al punto 5.4. In seguito si orienta il veicolo con la parte anteriore in direzione opposta all'antenna come se lo si fosse fatto ruotare di 180 gradi sul piano orizzontale intorno al punto centrale, in modo che la distanza che separa l'antenna dalla parte più vicina della superficie esterna del veicolo resti invariata (vedi appendice 3).

↓ 2000/2/CE art. 1, punto 5 e allegato
--

6. REQUISITI DI PROVA

6.1. Banda di frequenza, durata delle prove, polarizzazione

Il veicolo deve essere esposto a campi elettromagnetici irradiati nella banda di frequenza compresa tra 20 e 1 000 MHz.

- 6.1.1. Per confermare la conformità del veicolo ai requisiti del presente allegato, il veicolo deve essere sottoposto a prova a 14 frequenze della banda, ad esempio:

27, 45, 65, 90, 120, 150, 190, 230, 280, 380, 450, 600, 750 e 900 MHz.

Deve essere preso in considerazione il tempo di risposta di ogni sistema sottoposto a prova e il tempo di permanenza ad ogni frequenza deve essere sufficiente per consentire ad ogni sistema in prova di reagire in condizioni normali. In ogni caso, tale tempo non deve essere inferiore a 2 secondi.

- 6.1.2. Per ciascuna frequenza deve essere utilizzato uno dei metodi di polarizzazione descritti al punto 5.1.3.

- 6.1.3. Tutti gli altri parametri di prova sono definiti nel presente allegato.

↓ 2000/2/CE art. 1, punto 5 e allegato (adattato)

- 6.1.4. Se un veicolo non soddisfa le prove definite al punto 6.1.1, si deve verificare che le condizioni di prova siano corrette e che non siano stati generati campi elettromagnetici incontrollati.

↓ 2000/2/CE art. 1, punto 5 e allegato

7. GENERAZIONE DELL'INTENSITÀ DI CAMPO ELETTROMAGNETICO PRESCRITTO

7.1. Metodo di prova

- 7.1.1. Per stabilire le condizioni del campo elettromagnetico si utilizza il cosiddetto «metodo di sostituzione».

7.1.2. Fase di calibrazione

Per ciascuna frequenza di prova, si deve stabilire un livello di potenza del generatore di campo elettromagnetico per produrre l'intensità di campo desiderata nel punto di riferimento (come definito al punto 5) dell'area di prova dopo aver rimosso il veicolo; questo livello di potenza incidente e qualsiasi altro parametro in relazione diretta alla potenza incidente richiesta per definire il campo elettromagnetico vengono misurati e i loro risultati registrati. Le frequenze di prova devono essere comprese nella banda tra 20 e 1 000 MHz. La calibrazione deve essere effettuata iniziando a 20 MHz a passi non superiori al 2 per cento della frequenza precedente, terminando a 1 000 MHz. Questi risultati si utilizzano per le prove di omologazione a meno che una modifica dell'installazione o del sistema di generazione richieda la ripetizione della procedura.

7.1.3. *Fase di prova*

Il veicolo viene quindi introdotto nell'installazione di prova e posizionato come prescritto al punto 5. Viene quindi applicata al generatore di campo elettromagnetico la potenza definita al punto 7.1.2 per ciascuna delle frequenze di cui al punto 6.1.1.

7.1.4. Indipendentemente dal parametro scelto per definire il campo elettromagnetico conformemente al punto 7.1.2, si deve utilizzare lo stesso parametro per riprodurre l'intensità di campo elettromagnetico desiderata durante tutta la prova.

7.1.5. Durante la prova, il generatore di campo elettromagnetico ed il relativo posizionamento sono quelli utilizzati per le operazioni eseguite come descritto al punto 7.1.2.

7.1.6. Dispositivo di misura dell'intensità di campo elettromagnetico

Per determinare l'intensità di campo elettromagnetico nella fase di calibrazione secondo il metodo di sostituzione deve essere utilizzato un dispositivo di misura di intensità di campo elettromagnetico.

7.1.7. Nella fase di calibrazione secondo il metodo di sostituzione, il centro di fase del sensore di campo magnetico deve coincidere con il punto di riferimento.

7.1.8. Se per misurare l'intensità di campo elettromagnetico si utilizza un'antenna ricevente tarata, si ottengono letture in tre direzioni ortogonali tra loro e l'intensità di campo elettromagnetico è pari al valore isotropico equivalente delle tre misure.

7.1.9. Per tener conto delle diverse geometrie dei veicoli, può essere necessario fissare più punti di riferimento per ogni installazione di prova.

7.2. **Distribuzione del campo elettromagnetico**

7.2.1. Nella fase di calibrazione secondo il metodo di sostituzione (prima di introdurre il veicolo nell'area di prova), l'intensità del campo elettromagnetico per almeno l'80 % delle frequenze di calibrazione non deve essere inferiore al 50 % dell'intensità nominale di campo elettromagnetico nei seguenti punti:

- a) per tutti i generatori di campo, a $0,5 \pm 0,05$ m da ciascun lato del punto di riferimento lungo una linea che passa per detto punto alla sua stessa altezza e perpendicolare al piano di simmetria longitudinale del veicolo;
- b) nel caso di una linea di trasmissione (TLS), a $1,50 \pm 0,05$ m lungo una linea che passa per il punto di riferimento alla sua stessa altezza e lungo la linea di simmetria longitudinale.

7.3. **Risonanza della camera**

Nonostante le condizioni di cui al precedente punto 7.2.1, le prove non devono essere eseguite alle frequenze di risonanza della camera.

7.4. Caratteristiche del segnale di prova da generare

7.4.1. Ampiezza massima dell'involuppo del segnale modulato

L'ampiezza massima dell'involuppo del segnale di prova modulato deve essere uguale a quella di un'onda sinusoidale non modulata, il cui valore efficace in LV/m è definito al punto 6.4.2 dell'allegato I (cfr. appendice 3 del presente allegato).

7.4.2. Forma dell'onda del segnale di prova

Il segnale di prova deve essere un'onda sinusoidale a radiofrequenza, modulata in ampiezza da un'onda sinusoidale di 1 kHz, con un indice di modulazione m di $0,8 \pm 0,04$.

7.4.3. Indice di modulazione

L'indice di modulazione m è definito come segue:

$$m = \frac{(\text{ampiezza massima della curva} - \text{ampiezza minima})}{(\text{ampiezza massima dell'involuppo del segnale modulato})}$$

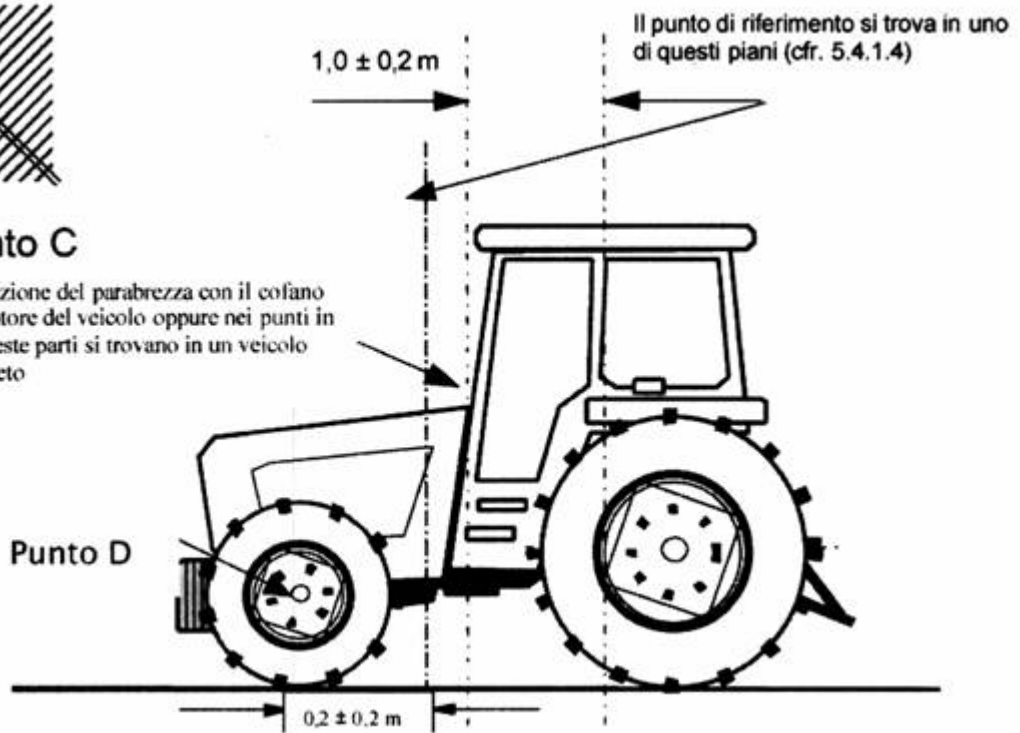
Appendice 1



Punto C

Intersezione del parabrezza con il cofano del motore del veicolo oppure nei punti in cui queste parti si trovano in un veicolo completo

Punto D

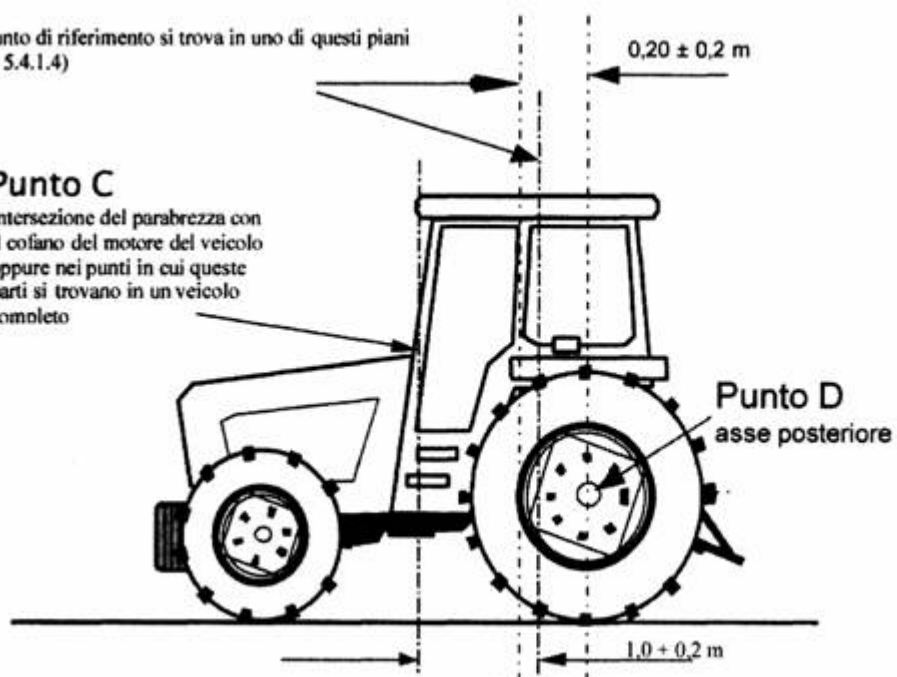


Appendice 2

Il punto di riferimento si trova in uno di questi piani
(cfr. 5.4.1.4)

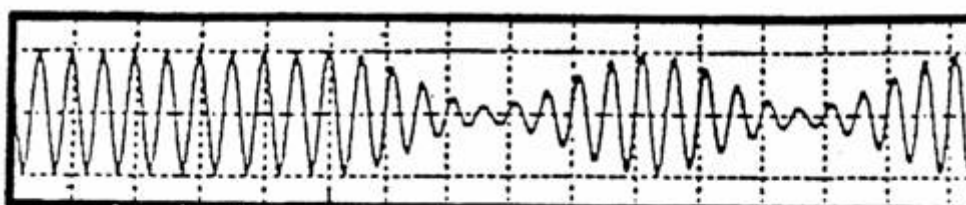
Punto C

Intersezione del parabrezza con
il cofano del motore del veicolo
oppure nei punti in cui queste
parti si trovano in un veicolo
completo



Appendice 3

Caratteristiche del segnale di prova da generare



Onda sinusoidale
non modulata
il cui valore efficace è
quello definito nella
parte 6.4.2. dell'allegato I

Segnale di prova –
80%, onda sinusoidale modulata in ampiezza:
ampiezza massima dell'inviluppo del segnale
modulato uguale a quella di un'onda sinusoidale
non modulata il cui valore efficace è quello definito
nella parte 6.4.2 dell'allegato I

ALLEGATO IX

METODO DI MISURA DELLE EMISSIONI ELETTROMAGNETICHE A BANDA LARGA IRRADIATE DA UNITÀ ELETTRICHE/ELETRONICHE

1. CONSIDERAZIONI GENERALI

- 1.1. Il metodo di prova descritto nel presente allegato può essere applicato alle unità elettriche/elettroniche da installare sui veicoli conformi con l'allegato VI.

1.2. Strumentazione di misura

La strumentazione di misura deve soddisfare i requisiti della pubblicazione n. 16-1 (93), del Comitato internazionale speciale delle perturbazioni radioelettriche (CISPR).

Per misurare le emissioni elettromagnetiche a banda larga di cui al presente allegato si deve utilizzare un rivelatore di quasi-picco; se viene utilizzato un rivelatore di picco, si deve applicare un fattore di correzione adeguato, in base alla frequenza degli impulsi d'accensione.

1.3. Metodo di prova

La prova ha lo scopo di misurare le emissioni elettromagnetiche a banda larga irradiate dalle unità elettriche/elettroniche.

2. ESPRESSIONE DEI RISULTATI

I risultati delle misure sono espressi in $\text{dB}\mu\text{V}/\text{m}$ ($\mu\text{V}/\text{m}$) per una larghezza di banda di 120 kHz. Se la larghezza effettiva di banda B (espressa in kHz) dell'apparecchio di misura differisce da 120 kHz, i valori indicati in $\mu\text{V}/\text{m}$ devono essere convertiti alla larghezza di banda di 120 kHz moltiplicandoli per il fattore $120/B$.

3. LUOGO DI MISURA

- 3.1. Il sito di prova deve soddisfare i requisiti della pubblicazione n. 16-1 (93), del Comitato internazionale speciale delle perturbazioni radioelettriche (CISPR) (cfr. appendice 1).
- 3.2. La strumentazione di misura, il locale di prova o il veicolo nel quale si trova la strumentazione di misura, devono essere situati all'esterno dell'area indicata nell'appendice 1.

- 3.3. Per le prove si possono utilizzare installazioni chiuse se si può dimostrare una correlazione tra dette installazioni ed il sito all'aperto approvato. Le installazioni non sono soggette ai requisiti dimensionali dell'appendice 1, eccettuata la distanza tra l'unità elettrica/elettronica e l'antenna e l'altezza di quest'ultima (cfr. figure 1 e 2, appendice 2).

↓ 2000/2/CE art. 1, punto 5 e allegato

3.4. Ambiente

Per accertarsi che non esistano emissioni elettromagnetiche dell'ambiente o segnali estranei di valore tale da influire materialmente sui risultati, misure di emissione elettromagnetiche dell'ambiente devono essere eseguite prima e dopo aver effettuato la prova vera e propria. In entrambi i casi, i livelli delle emissioni elettromagnetiche dell'ambiente o dei segnali estranei devono essere inferiori di almeno 10 dB ai limiti di emissione elettromagnetica indicati al punto 6.5.2.1 dell'allegato I, fatte salve emissioni elettromagnetiche ambiente intenzionali a banda stretta.

4. CONDIZIONI DELL'UNITÀ ELETTRICA/ELETTRONICA DURANTE LA PROVA

- 4.1. L'unità elettrica/elettronica sottoposta a prova deve essere in condizioni normali di funzionamento.
- 4.2. La prova non deve essere eseguita sotto la pioggia o sotto altre precipitazioni, né durante i dieci minuti successivi alla cessazione delle precipitazioni.

4.3. Condizioni di prova

- 4.3.1. L'unità elettrica/elettronica ed i suoi cablaggi devono essere collocati su supporti isolanti a 50 ± 5 mm al di sopra di un tavolo di legno o altro materiale dielettrico. Tuttavia, se una delle parti dell'unità sottoposta a prova è destinata ad essere collegata elettricamente alla carrozzeria metallica di un veicolo, questa parte viene collocata su di un piano di massa e collegata elettricamente a detto piano. Il piano di massa è costituito da una lamiera metallica dello spessore minimo di 0,5 mm. Le dimensioni minime del piano di massa dipendono dalla dimensione dell'unità elettrica/elettronica e devono essere sufficienti per permettere la sistemazione del cablaggio e dei componenti dell'unità. Il piano di massa è collegato ad un conduttore di messa a terra. Il piano di massa è situato ad un'altezza di $1,0 \pm 0,1$ m al di sopra del suolo ed è parallelo ad esso.
- 4.3.2. L'unità elettrica/elettronica deve essere disposta e collegata come prescritto. Il cablaggio di alimentazione di potenza deve essere situato parallelamente al bordo del piano di massa (o bordo tavola) più vicino all'antenna ad una distanza massima di 100 mm dal bordo.
- 4.3.3. L'unità elettrica/elettronica deve essere collegata alla massa conformemente alle prescrizioni del fabbricante; non sono ammesse altre connessioni a massa.

- 4.3.4. La distanza minima tra l'unità elettrica/elettronica e tutte le altre strutture conduttrici, quali le pareti di un'area schermata (tranne il piano di massa situato sotto l'unità in questione) è di 1,0 m.
- 4.4. L'unità sottoposta alla prova è alimentata elettricamente tramite una rete fittizia (AN) di $5 \mu\text{H}/50\Omega$, collegata elettricamente al piano di massa. La tensione dell'alimentazione deve essere mantenuta pari alla tensione nominale di funzionamento del sistema, con un'approssimazione del $\pm 10\%$. Un eventuale ripple della tensione deve essere inferiore all'1,5% della tensione nominale di funzionamento del sistema, rilevato all'uscita di misura della rete fittizia.
- 4.5. Se l'unità elettrica/elettronica è costituita da più componenti, sarebbe opportuno collegarli con i cavi del cablaggio previsti per l'utilizzazione sul veicolo. Se questi cavi non fossero disponibili, la distanza minima tra la centralina elettronica di controllo e la rete fittizia deve essere $1\,500 \pm 75$ mm.

Tutti i cavi del fascio devono essere terminati nel modo più realistico possibile e muniti, di preferenza, di carichi ed attuatori reali.

Se occorre strumentazione aggiuntiva per far funzionare correttamente l'unità elettrica/elettronica, si deve effettuare una compensazione per eliminare il suo contributo delle emissioni elettromagnetiche.

5. TIPO, POSIZIONE E ORIENTAMENTO DELL'ANTENNA

5.1. Tipo di antenna

È ammesso qualsiasi tipo di antenna a polarizzazione lineare a condizione che possa essere normalizzata con l'antenna di riferimento.

5.2. Altezza e distanza della misura

5.2.1. Altezza

Il centro di fase dell'antenna deve essere 150 ± 10 mm al di sopra del piano di massa/del tavolo.

5.2.2. Distanza

La distanza orizzontale tra il centro di fase o l'estremità dell'antenna e il bordo del piano di massa è di $1,00 \pm 0,05$ m. Nessuna parte dell'antenna deve trovarsi a meno di 0,5 m dal piano di massa. L'antenna deve essere collocata parallelamente ad un piano perpendicolare al piano di massa e coincidente con il bordo dello stesso lungo il quale passa la parte principale del cablaggio.

- 5.2.3. Se si esegue la prova in un'installazione chiusa, gli elementi riceventi dell'antenna non devono trovarsi a meno di 0,5 m da qualsiasi materiale anecoico per le onde radio e a meno di 1,5 m dalla parete della suddetta installazione. Tra l'antenna ricevente e l'unità elettrica/elettronica sottoposta alla prova non deve trovarsi alcun materiale anecoico.

5.3. Orientamento e polarizzazione dell'antenna

Per ciascun punto di misura, i rilevamenti sono eseguiti con l'antenna polarizzata nel piano verticale e in quello orizzontale.

5.4. Valori rilevati

Il maggiore dei due valori rilevati per ciascuna frequenza conformemente al punto 5.3 è considerato come il valore caratteristico della frequenza alla quale sono state eseguite le misure.

6. FREQUENZE

6.1. Misure

Le misure sono eseguite nella gamma di frequenze comprese tra 30 e 1 000 MHz. Si ritiene che l'unità elettrica/elettronica rispetti i limiti prescritti per l'intera gamma di frequenze se soddisfa i limiti prescritti per le seguenti 13 frequenze: 45, 65, 90, 120, 150, 190, 230, 280, 380, 450, 600, 750, 900 MHz.

Se durante la prova il limite viene superato, occorre accertarsi che ciò sia dovuto all'unità elettrica/elettronica e non alle emissioni elettromagnetiche dell'ambiente.

6.1.1. I limiti si applicano nella gamma di frequenze da 30 a 1 000 MHz.

6.1.2. Le misure possono essere eseguite con rivelatori di quasi-picco o picco di cresta. I limiti indicati ai punti 6.2 e 6.5 dell'allegato I si applicano ai rivelatori di quasi-picco. Se si utilizzano rivelatori di picco, si devono aggiungere 38 dB per una larghezza di banda di 1 MHz o sottrarre 22 dB per una larghezza di banda di e kHz.

6.2. Tolleranze

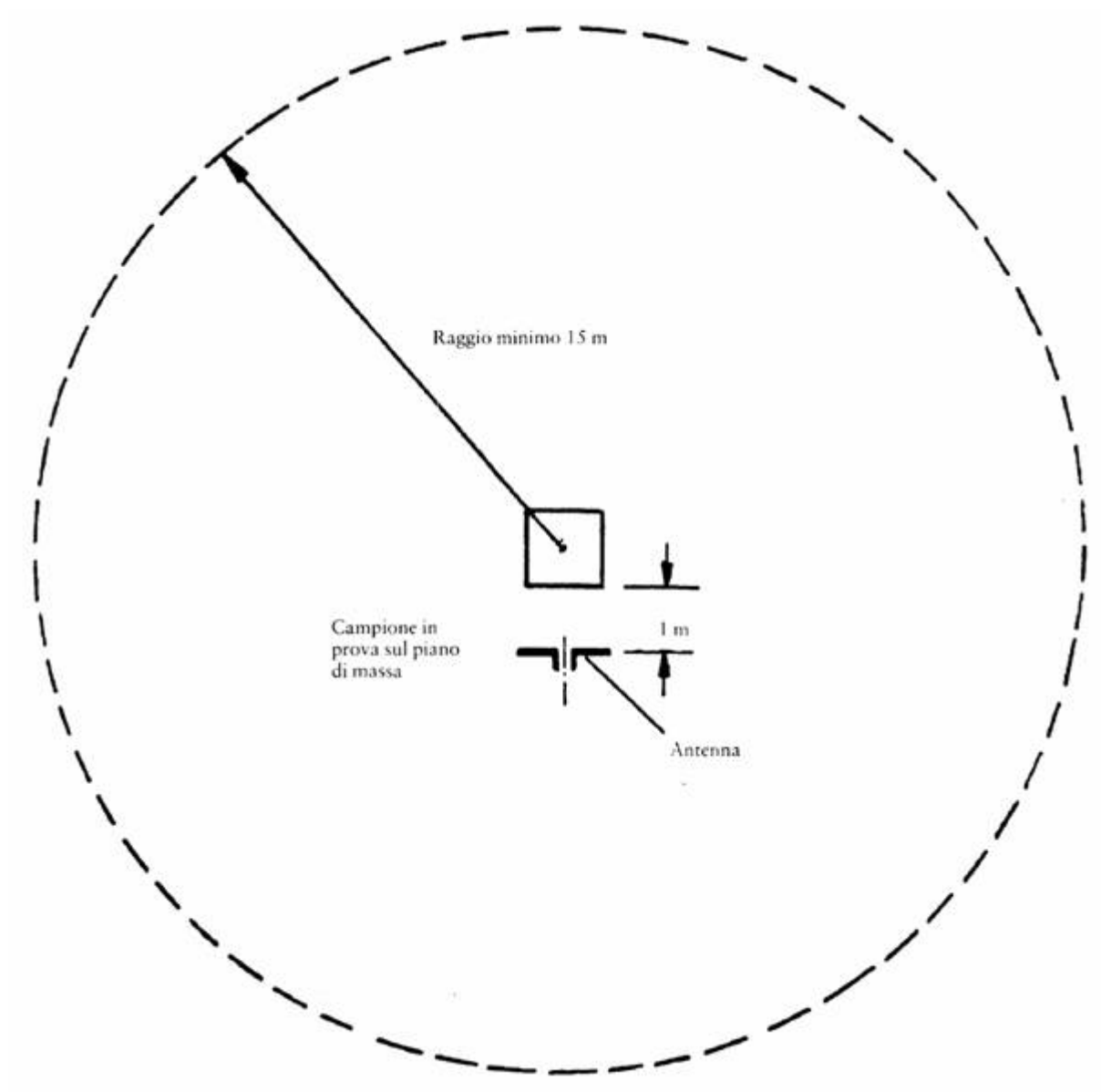
Frequenza spot (MHz)	Tolleranza (MHz)
45, 65, 90, 120, 150, 190 e 230	± 5
280, 380, 450, 600, 750 e 900	± 20

Le tolleranze applicate alle frequenze summenzionate hanno lo scopo di evitare interferenze dovute a trasmissioni operanti alle od in prossimità delle frequenze spot nominali, o in prossimità di esse, durante le misure.

Appendice 1

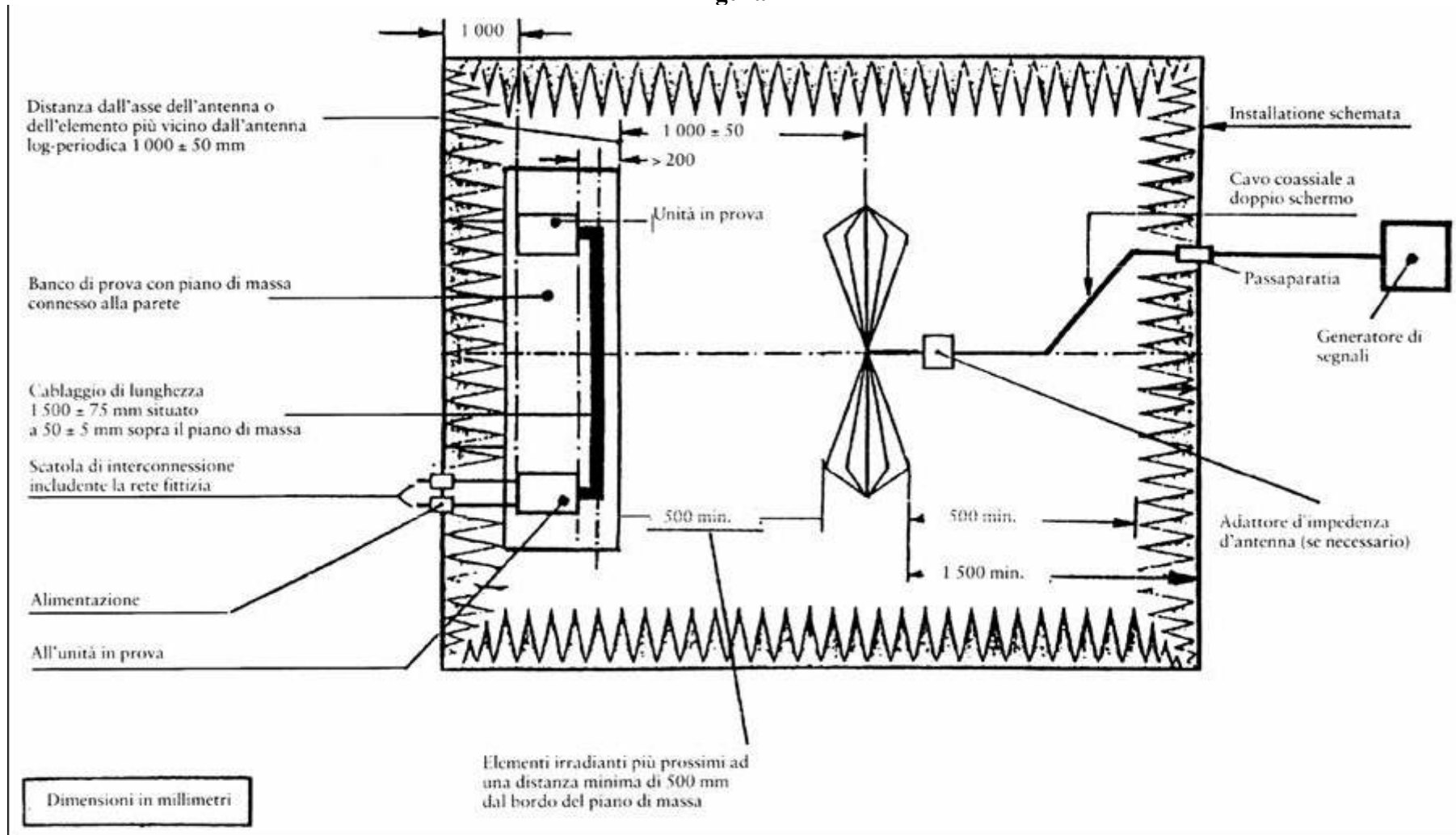
Geometria dell'area di prova di un'unità elettrica/elettromagnetica

Area libera e priva di superfici che riflettono le onde elettromagnetiche



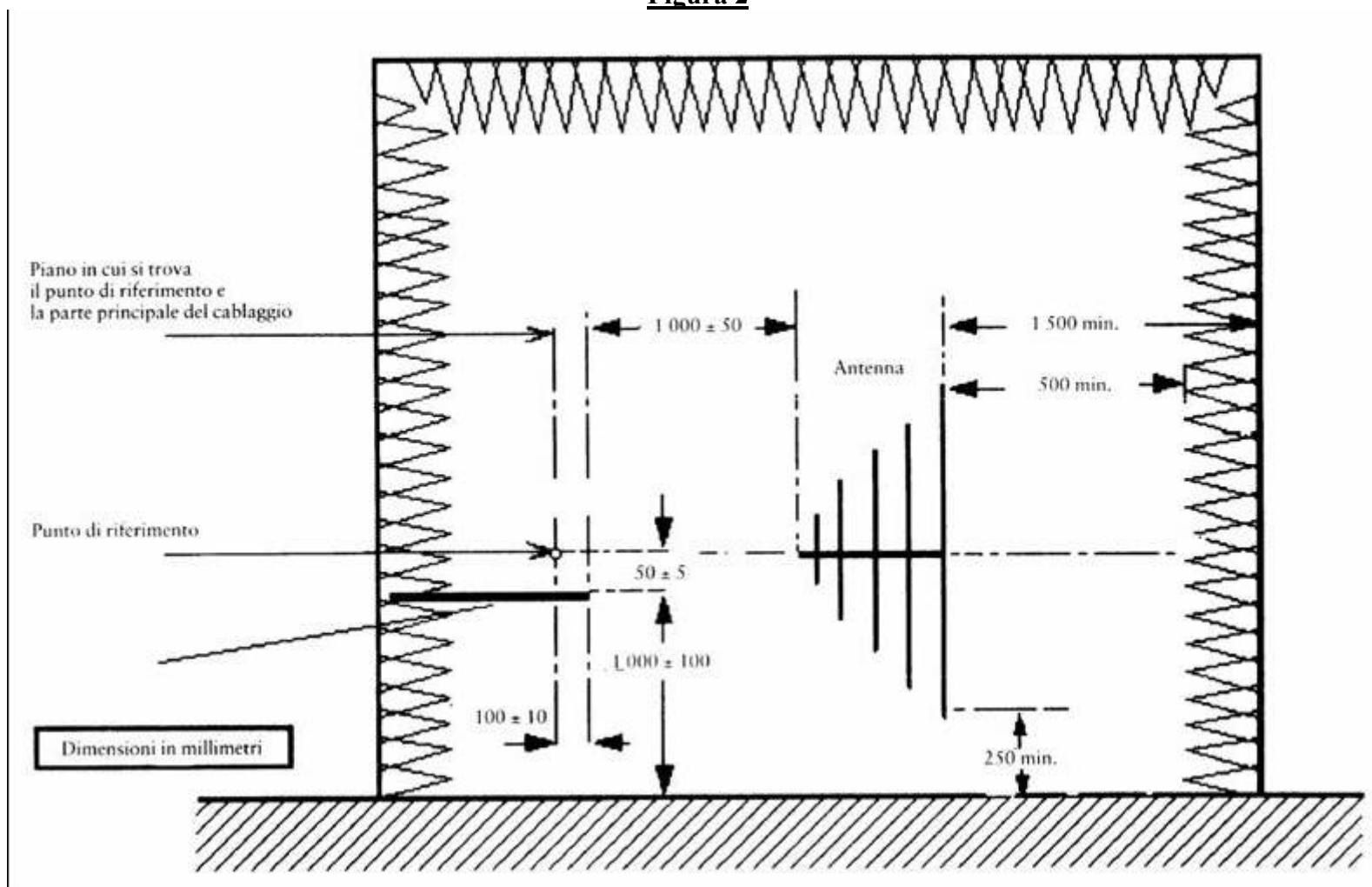
Appendice 2

Figura 1



Emissioni elettromagnetiche a banda larga irradiate da unità elettriche/elettroniche set up di prova (visto dall'alto)

Figura 2



**Emissioni elettromagnetiche a banda larga irradiate da unità elettriche/elettroniche
Vista del banco di prova sul piano di simmetria longitudinale**

↓ 2000/2/CE art. 1, punto 5 e allegato

ALLEGATO X

METODO DI MISURA DELLE EMISSIONI ELETTROMAGNETICHE A BANDA STRETTA IRRADIATE DA UNITÀ ELETTRICHE/ELETTRONICHE

1. CONSIDERAZIONI GENERALI

1.1. Il metodo di prova descritto nel presente allegato può essere applicato alle unità elettriche/elettroniche.

1.2. Strumentazione di misura

La strumentazione di misura deve soddisfare i requisiti della pubblicazione n. 16-1 (93), del Comitato internazionale speciale delle radiointerferenze (CISPR).

Per misurare le emissioni elettromagnetiche a banda stretta di cui al presente allegato si utilizza un rivelatore di valore medio o un rivelatore di picco.

1.3. Metodo di prova

1.3.1. La prova ha lo scopo di misurare le emissioni elettromagnetiche a banda stretta che possono essere irradiate da un sistema con microprocessore.

↓ 2000/2/CE art. 1, punto 5 e allegato (adattato)

1.3.2. Come breve misura iniziale (durata da 2 a 3 minuti), dopo aver selezionato una polarizzazione di antenna, si eseguono scansioni nella gamma di frequenza indicata al punto 6.1 utilizzando un analizzatore di spettro per evidenziare la presenza di picchi di emissione elettromagnetica irradiata. Ciò può facilitare la selezione delle frequenze di misura in ciascuna banda (cfr. punto 6).

↓ 2000/2/CE art. 1, punto 5 e allegato

2. ESPRESSIONE DEI RISULTATI

I risultati delle misure sono espressi in dB ($\mu\text{V}/\text{m}$).

3. LUOGO DI MISURA

3.1. L'area di prova (sito aperto) deve soddisfare i requisiti della pubblicazione n. 16-1 (93), del Comitato internazionale speciale delle radiointerferenze (CISPR) (cfr. appendice 1 dell'allegato IX).

- 3.2. La strumentazione di misura, il locale di prova o il veicolo nel quale si trova la strumentazione di misura, devono essere situati all'esterno dell'area indicata nell'appendice 1 dell'allegato IX.
- 3.3. Per le prove si possono utilizzare installazioni chiuse se si può dimostrare una corrispondenza tra dette installazioni ed un sito all'aperto. Dette camere non sono soggette ai requisiti dimensionali dell'appendice 1 dell'allegato IX, eccettuata la distanza tra l'unità elettrica/elettronica e l'antenna e l'altezza di quest'ultima (cfr. figure 1 e 2, appendice 2 dell'allegato IX).

3.4. AMBIENTE

Per accertarsi che non esistano emissioni elettromagnetiche dell'ambiente o segnali estranei di valore tale da influire materialmente sui risultati, misure di emissione elettromagnetiche dell'ambiente devono essere eseguite prima e dopo aver effettuato la prova vera e propria. In entrambi i casi, i livelli delle emissioni elettromagnetiche dell'ambiente o dei segnali estranei devono essere inferiori di almeno 10 dB ai limiti di emissione elettromagnetica dell'ambiente indicati al punto 6.6.2.1 dell'allegato I, tranne il caso delle emissioni ambiente a banda stretta intenzionali.

4. CONDIZIONI DELL'UNITÀ ELETTRICA/ELETTRONICA DURANTE LA PROVA

- 4.1. L'unità elettrica/elettronica sottoposta a prova deve essere in condizioni normali di funzionamento.
- 4.2. La prova non deve essere eseguita sotto la pioggia o altre precipitazioni, né durante i 10 minuti successivi alla cessazione delle precipitazioni.

4.3. Condizioni di prova

- 4.3.1. L'unità elettrica/elettronica ed i suoi cablaggi devono essere collocati su supporti dielettrici a 50 ± 5 mm al di sopra di un tavolo in legno o altro materiale dielettrico. Tuttavia, se una delle parti dell'unità sottoposta a prova è destinata ad essere collegata elettricamente alla carrozzeria metallica di un veicolo, questa parte viene collocata su di un piano di massa e collegata elettricamente a detto piano.

Il piano di massa è costituito da una lamiera metallica dello spessore minimo di 0,5 mm. Le dimensioni minime del piano di massa dipendono dalla dimensione dell'unità elettrica/elettronica e devono essere sufficienti per permettere la sistemazione del cablaggio e dei componenti dell'unità. Il piano di massa è collegato ad un conduttore di messa a terra. Il piano di massa è situato ad un'altezza di $1,0 \pm 0,1$ m al di sopra del suolo ed è parallelo ad esso.

- 4.3.2. L'unità elettrica/elettronica deve essere disposta e collegata come prescritto. Il cablaggio di alimentazione di potenza deve essere situato parallelamente al bordo del piano di massa (o bordo tavola) più vicino all'antenna, a una distanza massima di 100 mm dal bordo.
- 4.3.3. L'unità elettrica/elettronica deve essere collegata alla massa conformemente alle prescrizioni del fabbricante; non sono ammesse altre connessioni a massa.

- 4.3.4. La distanza minima tra l'unità elettrica/elettronica e tutte le altre strutture conduttrici, quali le pareti di una camera schermata (tranne il piano di massa situato sotto l'unità in questione) è di 1,0 m.
- 4.4. L'unità sottoposta a prova è alimentata elettricamente tramite una rete fittizia (AN) di $5 \mu\text{H}/50\Omega$, collegata elettricamente al piano di massa. La tensione dell'alimentazione deve essere mantenuta pari alla tensione nominale operativa del sistema, con un'approssimazione del $\pm 10 \%$. Un eventuale ripple della tensione deve essere inferiore all'1,5 % della tensione nominale operativa del sistema, rilevata all'uscita di misura della rete fittizia.
- 4.5. Se l'unità elettrica/elettronica è costituita da più componenti, sarebbe opportuno collegarli con i cavi del cablaggio previsti per l'utilizzazione sul veicolo. Se questi cavi non fossero disponibili, la distanza tra la centralina elettronica di controllo e la rete fittizia deve essere di $1\,500 \pm 75$ mm. Tutti i cavi del fascio devono terminare nel modo più realistico possibile ed essere muniti, di preferenza, di carichi ed attuatori reali. Se occorre strumentazione aggiuntiva per far funzionare correttamente l'unità elettrica/elettronica, si deve effettuare una compensazione per eliminare il suo contributo delle emissioni elettromagnetiche misurate.

5. TIPO, POSIZIONE E ORIENTAMENTO DELL'ANTENNA

5.1. Tipo di antenna

È ammesso qualsiasi tipo di antenna a polarizzazione lineare a condizione che possa essere normalizzata con l'antenna di riferimento.

5.2. Altezza e distanza della misura

5.2.1. Altezza

Il centro di fase dell'antenna deve essere situato 150 ± 10 mm al di sopra del piano di massa/del tavolo.

5.2.2. Distanza

La distanza orizzontale tra il centro di fase o l'estremità dell'antenna e il bordo del piano di massa è di $1,00 \pm 0,05$ m. Nessuna parte dell'antenna deve trovarsi a meno di 0,5 m dal piano di massa.

L'antenna deve essere collocata parallelamente ad un piano perpendicolare al piano di massa e coincidente con il bordo stesso lungo il quale passa la parte principale del cablaggio.

- 5.2.3. Se si esegue la prova in un'installazione chiusa, gli elementi riceventi dell'antenna non devono trovarsi a meno di 0,5 m da qualsiasi materiale anecoico per le onde radio e a meno di 1,5 m dalla parete della suddetta installazione. Tra l'antenna ricevente e l'unità elettrica/elettronica non deve trovarsi alcun materiale anecoico.

5.3. Orientamento e polarizzazione dell'antenna

Per ciascun punto di misura, i rilevamenti sono eseguiti con l'antenna polarizzata nel piano verticale e in quello orizzontale.

5.4. Valori rilevati

Il maggiore dei due valori rilevati eseguiti per ciascuna frequenza conformemente al punto 5.3 è considerato come il valore caratteristico della frequenza alla quale sono state eseguite le misure.

6. FREQUENZE

6.1. Misure

Le misure sono eseguite nella gamma di frequenze comprese tra 30 e 1 000 MHz. Detta gamma deve essere divisa in 13 bande. Si esegue una prova su una frequenza unica in ciascuna banda per verificare che i limiti prescritti siano rispettati. Per accertarsi che l'unità elettrica/elettronica rispetti i requisiti del presente allegato, il servizio incaricato delle prove verifica un punto di ciascuna delle seguenti 13 bande di frequenza:

30-50, 50-75, 75-100, 100-130, 130-165, 165-200, 200-250, 250-320, 320-400, 400-520, 520-660, 660-820, 820-1 000 MHz.

Se durante la prova il limite viene superato, occorre accertarsi che ciò sia dovuto all'unità elettrica/elettronica e non alle emissioni elettromagnetiche dell'ambiente.

↓ 2000/2/CE art. 1, punto 5 e allegato (adattato)

- 6.2. Se durante la fase iniziale, che può essere eseguita come indicato al punto 1.3, le emissioni elettromagnetiche irradiate a banda stretta in una delle bande indicate al punto 6.1 sono almeno 10 dB al di sotto del limite di riferimento, si considera che l'unità elettrica/elettronica soddisfa i requisiti del presente allegato per la banda di frequenza considerata.

↓ 2000/2/CE art. 1, punto 5 e allegato

ALLEGATO XI

METODI DI PROVA DELL'IMMUNITÀ DELLE UNITÀ ELETTRICHE/ELETTRONICHE AI CAMPI ELETTROMAGNETICI

1. CONSIDERAZIONI GENERALI

1.1. Il metodo di prova descritto nel presente allegato può essere applicato alle unità elettriche/elettroniche.

1.2. Metodi di prova

↓ 2000/2/CE art. 1, punto 5 e allegato (adattato)

1.2.1. Le unità elettriche/elettroniche devono soddisfare i requisiti di una combinazione qualsiasi dei seguenti metodi di prova, a discrezione del costruttore, purché sia coperta l'intera gamma di frequenze indicata al punto 5.1 :

- prova in stripline: cfr. appendice 1,
- prova di Bulk current injection (BCI): cfr. appendice 2,
- prova nella cella TEM: cfr. appendice 3,
- prova in campo libero componenti: cfr. appendice 4.

↓ 2000/2/CE art. 1, punto 5 e allegato

1.2.2. A causa della presenza di campi elettromagnetici, le prove devono essere eseguite all'interno di un'area schermata (la cella TEM è un'area schermata).

2. ESPRESSIONE DEI RISULTATI

Per le prove descritte nel presente allegato, l'intensità di campo è espressa in V/m e la corrente iniettata è espressa in mA.

3. AREA DI PROVA

3.1. Il sistema di generazione deve poter generare il segnale di prova richiesto nella gamma di frequenze definita nel presente allegato e soddisfare le disposizioni giuridiche (nazionali) relative all'emissione dei segnali elettromagnetici.

3.2. L'apparecchiatura di misura deve trovarsi all'esterno della camera.

4. CONDIZIONI DELL'UNITÀ ELETTRICA/ELETTRONICA DURANTE LA PROVA

- 4.1. L'unità elettrica/elettronica deve essere in normali condizioni di funzionamento. Essa è disposta come indicato nel presente allegato, tranne il caso in cui altri metodi di prova specifici indichino altrimenti.
- 4.2. L'unità elettrica/elettronica è alimentata elettricamente da una rete fittizia (AN) di $5 \mu\text{H}/50\Omega$, collegata elettricamente al piano di massa. La tensione dell'alimentazione elettrica deve essere mantenuta pari alla tensione nominale di funzionamento dell'unità, con un'approssimazione del $\pm 10 \%$. Un eventuale ripple della tensione deve essere inferiore all'1,5 % della tensione nominale di funzionamento del sistema, rilevata all'uscita di misura della rete fittizia.
- 4.3. Qualsiasi altra strumentazione necessaria al funzionamento dell'unità elettrica/elettronica deve essere installata durante la fase di calibrazione e deve trovarsi ad almeno 1 m dal punto di riferimento durante la calibrazione.

↓ 2000/2/CE art. 1, punto 5 e allegato (adattato)

- 4.4. Per garantire risultati riproducibili quando si ripetono le prove e le misure, il sistema di generazione e la relativa disposizione devono corrispondere a quelli utilizzati nella fase di calibrazione corrispondente (punti 7.2, 7.3.2.3, 8.4, 9.2 e 10.2).

↓ 2000/2/CE art. 1, punto 5 e allegato

- 4.5. Se l'unità elettrica/elettronica è costituita da più componenti, sarebbe opportuno collegarli con i cavi del cablaggio previsti per l'utilizzazione sul veicolo. Se questi cavi non fossero disponibili, la distanza minima tra la centralina elettronica di controllo e la rete fittizia deve essere di $1\ 500 \pm 75$ mm. Tutti i cavi del fascio devono essere terminati nel modo più realistico possibile e muniti, di preferenza, di carichi ed attuatori reali.

5. BANDA DI FREQUENZA, DURATA DELLE PROVE

- 5.1. Si devono eseguire le misure nella gamma di frequenze da 20 a 1 000 MHz.
- 5.2. Per accertare che la o le unità soddisfino i requisiti del presente allegato, le prove devono essere eseguite per almeno 14 frequenze della banda, ad esempio:

27, 45, 65, 90, 120, 150, 190, 230, 280, 380, 450, 600, 750, 900 MHz.

Deve essere preso in considerazione il tempo di risposta dell'unità elettrica/elettronica sottoposto a prova e il tempo di permanenza ad ogni frequenza deve poter consentire all'unità stessa di reagire nelle condizioni normali. In ogni caso, tale tempo non deve essere inferiore a 2 secondi.

6. CARATTERISTICHE DEL SEGNALE DI PROVA DA GENERARE

6.1. Ampiezza massima dell'involuppo del segnale modulato

L'ampiezza massima dell'involuppo del segnale modulato deve essere uguale a quella di un'onda sinusoidale non modulata il cui valore efficace in V/m è definito al punto 6.4.2 dell'allegato I (cfr. appendice 3 dell'allegato VIII).

6.2. Forma dell'onda del segnale di prova

Il segnale di prova deve essere un'onda sinusoidale a radiofrequenza, modulata in ampiezza mediante un'onda sinusoidale di 1 kHz, con un indice di modulazione m di $0,8 \pm 0,04$.

6.3. Indice di modulazione

L'indice di modulazione m è definito come segue:

$$m = \frac{(\text{ampiezza massima dell'involuppo del segnale modulato} - \text{ampiezza minima})}{(\text{ampiezza massima dell'involuppo del segnale modulato} + \text{ampiezza minima})}$$

7. PROVA IN STRIPLINE

7.1. Metodo di prova

Questo metodo di prova consiste nel sottoporre i cablaggi che collegano i componenti di un'unità elettrica/elettronica a campi elettromagnetici di intensità prefissata.

7.2. Misura dell'intensità del campo elettromagnetico in stripline

Per ciascuna frequenza di prova desiderata, si deve fornire alla stripline un livello di potenza atto a produrre l'intensità di campo elettromagnetico desiderata nell'area di prova senza la presenza dell'unità elettrica/elettronica. Questo livello di potenza, o qualsiasi altro parametro connesso con la potenza necessaria per generare l'intensità di campo elettromagnetico, viene misurato ed i suoi risultati sono registrati. Detti risultati vengono in seguito utilizzati per le prove di omologazione, a meno che non siano eseguite modifiche dell'installazione o al sistema di generazione che richiedano la ripetizione della calibrazione.

Durante la calibrazione, il sensore di campo elettromagnetico deve trovarsi sotto il conduttore attivo ed essere centrato rispetto alle direzioni longitudinale, verticale e trasversale. Il misuratore contenente i circuiti elettronici del sensore di campo elettromagnetico deve essere posizionato il più lontano possibile dall'asse longitudinale della linea piana.

7.3. Installazione dell'unità elettrica/elettronica in prova

7.3.1. Prova con la stripline da 150 mm

Questo metodo di prova consente la generazione di campi elettromagnetici omogenei tra un conduttore attivo (stripline avente impedenza caratteristica di 50 Ω) ed un piano di massa (il piano conduttivo di un tavolo), tra cui può essere posizionata una parte del cablaggio. Le centraline elettroniche dell'unità elettrica/elettronica sono installate sul piano di massa ma al di fuori della stripline, con uno dei loro bordi parallelo al conduttore attivo della suddetta stripline. Va mantenuta una distanza di 200 ± 10 mm da una linea situata sul piano di massa, direttamente sotto il bordo del conduttore attivo ed il più vicino dei bordi di ogni centralina elettronica.

La distanza tra uno qualsiasi dei bordi del conduttore attivo e ogni altro dispositivo periferico utilizzato per la misura deve essere di almeno 200 mm.

↓ 2000/2/CE art. 1, punto 5 e allegato (adattato)

Il cablaggio dell'unità elettrica/elettronica deve essere posto in posizione orizzontale tra il conduttore attivo ed il piano di massa (cfr. figure 1 e 2, appendice 1).

↓ 2000/2/CE art. 1, punto 5 e allegato

7.3.1.1. La lunghezza minima del cablaggio disposto sotto la stripline, comprendente il cablaggio di potenza della centralina elettronica, deve essere di 1,5 m, tranne il caso in cui il cablaggio del veicolo abbia una lunghezza inferiore a 1,5 m. In quest'ultimo caso, la lunghezza del cablaggio deve essere pari a quella del cablaggio più lungo tra tutti quelli installati su veicolo. Ogni eventuale diramazione di cavi deve essere disposta perpendicolarmente all'asse longitudinale della stripline.

7.3.1.2. In alternativa, la lunghezza totale del cablaggio, compresa la più lunga delle ramificazioni, deve essere di 1,5 m.

7.3.2. Prova con la stripline da 800 mm

7.3.2.1. Metodo di prova

↓ 2000/2/CE art. 1, punto 5 e allegato (adattato)

La stripline è composta da due placche metalliche parallele separate da una distanza di 800 mm. La centralina elettronica dell'unità elettrica/elettronica in prova deve essere collocata al centro della distanza che separa le placche e sottoposta ad un campo elettromagnetico (cfr. figure 3 e 4, appendice 1).

Con questo metodo si possono provare sistemi elettronici completi, compresi i sensori e gli attuatori, nonché centraline elettroniche ed il cablaggio. La centralina elettronica in prova deve avere le dimensioni maggiori che siano inferiori ad un terzo della distanza tra le placche.

7.3.2.2. Installazione della stripline

La stripline deve essere collocata in una camera schermata (per evitare emissioni esterne), a 2 m di distanza dalle pareti e da qualsiasi struttura metallica per evitare le riflessioni delle onde elettromagnetiche. Per arrestare dette riflessioni, si può utilizzare materiale anecoico per le onde radio. La stripline deve essere collocata su supporti dielettrici ad un'altezza di almeno 0,4 m al di sopra del pavimento.

7.3.2.3. Taratura della stripline

Un sensore di campo elettromagnetico deve essere collocato al centro delle dimensioni longitudinale, verticale e trasversale dello spazio che si trova tra le placche parallele, senza la presenza del sistema sottoposto alla prova. Il corrispondente misuratore di campo elettromagnetico deve trovarsi all'esterno della camera blindata.

Per ciascuna frequenza di prova desiderata, si deve fornire alla stripline un livello di potenza atto a produrre l'intensità di campo elettromagnetico desiderata. Questo livello di potenza incidente, o qualsiasi altro parametro direttamente connesso con la potenza necessaria per generare l'intensità di campo elettromagnetico, viene utilizzato per le prove di omologazione, a meno che non siano eseguite modifiche dell'installazione o al sistema di generazione che richiedano la ripetizione della calibrazione.

7.3.2.4. Installazione dell'unità elettrica/elettronica sottoposta alla prova

La centralina elettronica deve essere collocata al centro delle dimensioni longitudinale, verticale e trasversale dello spazio che si trova tra le placche parallele. Essa deve essere sostenuta da un supporto costituito da materiale dielettrico.

7.3.2.5. Cavi di alimentazione e di collegamento con sensori/attuatori

I cavi di alimentazione e tutti i cavi di collegamento con sensori/attuatori devono estendersi verticalmente dalla centralina elettronica fino al piano di massa superiore (per rafforzare al massimo l'accoppiamento con il campo elettromagnetico). Devono poi seguire la parte superiore del piano fino ad uno dei bordi liberi da cui passano alla parte inferiore estendendosi fino ai collegamenti di alimentazione RF della stripline. I cavi devono essere poi diretti verso il sistema di controllo e di monitoraggio che deve trovarsi in un'area non influenzata dal campo elettromagnetico, ad esempio il pavimento della camera schermata ad una distanza longitudinale di 1 m dalla stripline.

8. PROVA DI IMMUNITÀ IN «CAMPO LIBERO» PER UNITÀ ELETTRICHE/ELETTRONICHE

8.1. Metodo di prova

Questo metodo consente di eseguire le prove delle unità elettriche/elettroniche di un veicolo esponendo un'unità completa ai campi elettromagnetici generati da un'antenna.

8.2. Descrizione del banco di prova

La prova deve essere eseguita all'interno di una camera semianecoica in cui è situato un tavolo su cui viene posizionata l'unità elettrica/elettronica.

8.2.1. Piano di massa

8.2.1.1. Per la prova di immunità in campo libero, l'unità elettrica/elettronica in prova e il relativo cablaggio devono trovarsi a 50 ± 5 mm sopra un tavolo in legno o altro materiale dielettrico. Tuttavia, se una parte qualsiasi dell'unità in prova deve essere connessa elettricamente alla scocca metallica del veicolo, questa parte deve essere sistemata su un piano di massa ed essere collegata elettricamente al piano stesso. Il piano di massa è costituito da una lastra metallica dello spessore minimo di 0,5 mm. La dimensione minima del piano di massa dipende dalla dimensione dell'unità elettrica/elettronica sottoposta alla prova, ma deve consentire la distribuzione del cablaggio dell'unità elettrica/elettronica e dei suoi componenti. Il piano di massa deve essere collegato all'impianto di terra. Il piano di massa deve essere situato ad un'altezza di $1,0 \pm 0,1$ m sopra il pavimento della cabina di prova ed essere sistemato parallelamente a quest'ultimo.

8.2.1.2. L'unità elettrica/elettronica in prova deve essere sistemata e collegata come previsto a disegno. Il cavo di alimentazione deve essere collocato parallelamente al bordo del piano di massa o del tavolo più vicini all'antenna ad una distanza massima di 100 mm.

8.2.1.3. L'unità elettrica/elettronica in prova deve essere collegata alla massa conformemente alle prescrizioni del costruttore e non è consentita nessun'altra connessione a massa.

8.2.1.4. La distanza minima tra l'unità elettrica/elettronica in prova e ogni altra superficie conduttrice, come ad esempio le pareti dell'area schermata (ad eccezione del piano di massa/tavola sopra il quale si appoggia l'unità sottoposta alla prova), deve essere di 1,0 m.

8.2.1.5. Le dimensioni del piano di massa devono essere di almeno $2,25 \text{ m}^2$; il lato minore del piano di massa non deve essere inferiore a 750 mm. Il piano di massa deve essere collegato alla camera con bandelle di connessione in modo che la resistenza di connessione in DC non superi i 2,5 milliohms.

8.2.2. Installazione dell'unità elettrica/elettronica in prova

In caso di unità di grandi dimensioni installate su un supporto metallico di prova, il supporto deve essere considerato parte del piano di massa ai fini della prova e deve essere opportunamente collegato. I lati dell'unità di prova devono trovarsi ad almeno 200 mm dal bordo del piano di massa. Tutti i connettori ed i cavi devono trovarsi ad

almeno 100 mm dal bordo del piano di massa e la distanza dal piano di massa (a partire dal punto più basso del cablaggio) deve essere di 50 ± 5 mm al di sopra del piano di massa stesso. L'alimentazione deve essere fornita all'unità elettrica/elettronica tramite una rete fittizia (AN) da $5\mu\text{H}/50\Omega$.

8.3. Tipo, posizione e orientamento del generatore di campo elettromagnetico

8.3.1. Tipo di generatore di campo elettromagnetico

↓ 2000/2/CE art. 1, punto 5 e allegato (adattato)

8.3.1.1. Il tipo o i tipi di generatore di campo elettromagnetico devono poter raggiungere l'intensità di campo elettromagnetico richiesta nel punto di riferimento (cfr. punto 8.3.4) alle opportune frequenze.

↓ 2000/2/CE art. 1, punto 5 e allegato

8.3.1.2. Il generatore di campo elettromagnetico può consistere in una o più antenne tradizionali oppure in un'antenna a piani paralleli.

8.3.1.3. La tipologia e l'orientamento del generatore di campo elettromagnetico devono essere tali che il campo elettromagnetico generato sia polarizzato in uno dei modi seguenti: da 20 a 1 000 MHz, orizzontalmente o verticalmente.

8.3.2. Altezza e distanza di misura

8.3.2.1. Altezza

Il centro di fase dell'antenna deve essere 150 ± 10 mm al di sopra del piano di massa del tavolo sul quale si trova l'unità elettrica/elettronica in prova. Nessun elemento irradiante dell'antenna deve trovarsi a meno di 250 mm al di sopra dell'installazione.

8.3.2.2. Distanza

8.3.2.2.1. Si può ottenere una migliore approssimazione delle condizioni reali di funzionamento su veicolo vettura se si dispone il generatore di campo elettromagnetico il più lontano possibile dall'unità elettrica/elettronica. Questa distanza deve essere compresa tra 1 e 5 m.

8.3.2.2.2. Se la prova è eseguita in un'installazione chiusa, gli elementi irradianti del generatore di campo elettromagnetico non devono trovarsi a meno di 0,5 m da qualsiasi materiale anecoico per le onde radio e a meno di 1,5 m dalla parete della suddetta installazione. Tra il generatore di campo elettromagnetico e l'unità elettrica/elettronica in prova non deve esservi materiale anecoico.

8.3.3. *Posizione del generatore di campo elettromagnetico rispetto all'unità elettrica/elettronica sottoposta alla prova.*

8.3.3.1. Gli elementi irradianti del generatore di campo elettromagnetico non devono trovarsi a meno di 0,5 m dal bordo del piano di massa.

8.3.3.2. Il centro di fase del generatore di campo elettromagnetico deve trovarsi su un piano che:

- a) sia perpendicolare al piano di massa,
- b) intersechi il bordo del piano di massa nel punto medio del cablaggio,
- c) sia perpendicolare al bordo del piano di massa lungo il quale si trova il cablaggio.

↓ 2000/2/CE art. 1, punto 5 e allegato (adattato)

Il generatore di campo elettromagnetico deve essere collocato parallelamente al suddetto piano (cfr. figure 1 e 2, appendice 4).

↓ 2000/2/CE art. 1, punto 5 e allegato

8.3.3.3. Qualsiasi generatore di campo elettromagnetico situato al di sopra del piano di massa o dell'unità elettrica/elettronica deve estendersi su tutta l'unità in prova.

8.3.4. *Punto di calibrazione*

Ai fini del presente allegato, il punto di calibrazione è quello rispetto al quale si stabiliscono le intensità del campo elettromagnetico ed è definito come segue:

8.3.4.1. orizzontalmente, ad almeno 1 m dal centro di fase dell'antenna o, verticalmente, ad almeno 1 m dagli elementi irradianti di un'antenna a piani paralleli;

8.3.4.2. su un piano che:

- a) sia perpendicolare al piano di massa,
- b) sia perpendicolare al bordo del piano di massa lungo il quale passa il cablaggio,
- c) intersechi il bordo del piano di massa nel punto medio del cablaggio,

↓ 2000/2/CE art. 1, punto 5 e allegato (adattato)

⊗ e ⊗

- d) coincida con il punto medio del cablaggio che passa lungo il bordo del piano di massa più vicino all'antenna;

8.3.4.3. a 100 ± 10 mm al di sopra del piano in questione.

8.4. Generazione dell'intensità del campo elettromagnetico prescritta: metodo di prova

8.4.1. Per riprodurre il corretto campo elettromagnetico deve essere utilizzato il «metodo di sostituzione».

8.4.2. Metodo di sostituzione

Per ciascuna frequenza di prova, si deve stabilire un livello di potenza del generatore di campo elettromagnetico per produrre l'intensità di campo elettromagnetico desiderata nel punto di calibrazione (come definito al punto 8.3.4) dell'area di prova, senza la presenza dell'unità elettrica/elettronica; questo livello di potenza incidente, o qualsiasi altro parametro in relazione diretta con la potenza richiesta per definire il campo elettromagnetico, sono misurati ed i risultati registrati. Questi risultati sono quindi utilizzati per le prove di omologazione, a meno che non si eseguano modifiche dell'installazione o del sistema di generazione che richiedono la ripetizione della calibrazione.

8.4.3. Durante la calibrazione, le attrezzature estranee devono essere situate ad una distanza minima di 1 m dal punto di calibrazione.

8.4.4. Dispositivo di misura dell'intensità del campo elettromagnetico

Per determinare l'intensità del campo elettromagnetico nella fase di calibrazione secondo il metodo di sostituzione, deve essere utilizzato un sensore isotropico di campo elettromagnetico.

8.4.5. Il centro di fase del sensore di campo elettromagnetico deve coincidere con il punto di calibrazione.

8.4.6. L'unità elettrica/elettronica, che può comprendere un piano di massa addizionale, viene allora introdotta nell'installazione di prova e disposta conformemente ai requisiti di cui al punto 8.3. Se si utilizza un secondo piano di massa, esso deve trovarsi a meno di 5 mm dal piano di massa del tavolo ed esservi collegato elettricamente. La potenza definita al punto 8.4.2, richiesta per ciascuna delle frequenze indicate al punto 5, viene allora applicata al generatore di campo elettromagnetico.

8.4.7. Qualunque sia il parametro prescelto per definire il campo elettromagnetico conformemente al punto 8.4.2, si deve utilizzare lo stesso per tutta la prova al fine di generare l'intensità di campo elettromagnetico desiderata.

8.5. Distribuzione del campo elettromagnetico

- 8.5.1. Durante la fase di calibrazione secondo il metodo di sostituzione (prima di introdurre l'unità elettrica/elettronica nell'area di prova), l'intensità del campo elettromagnetico non deve essere inferiore al 50 % dell'intensità nominale del campo elettromagnetico a $0,5 \pm 0,05$ m da entrambe le parti del punto di calibrazione, su una linea parallela al bordo del piano di massa più vicino all'antenna e che passa per il suddetto punto di calibrazione.

9. IN CELLA TEM

9.1. Metodo di prova

↓ 2000/2/CE art. 1, punto 5 e allegato (adattato)

La cella TEM (Transverse electromagnetic mode) genera dei campi omogenei tra il conduttore interno (setto) e l'involucro (piano di massa). Viene utilizzata per provare le unità elettriche/elettroniche (cfr. figura 1, appendice 3).

↓ 2000/2/CE art. 1, punto 5 e allegato

9.2. Misura dell'intensità del campo in una cella TEM

- 9.2.1. Il campo elettrico in una cella TEM viene determinato con la seguente equazione:

$$|E| = (\sqrt{P \times Z})/d$$

E = intensità del campo elettrico (V/m)

P = potenza in ingresso alla cella TEM (W)

Z = impedenza della cella TEM (50Ω)

D = distanza (metri) che separa la parete superiore ed il conduttore interno (setto)

- 9.2.2. In alternativa, si può collocare un sensore di campo elettromagnetico nella metà superiore della cella TEM. In questa parte della cella il campo elettromagnetico è perturbato in modo trascurabile dalla o dalle centraline elettroniche posizionate nella metà inferiore della cella TEM. Il segnale in uscita del sensore esprime l'intensità del campo elettromagnetico.

9.3. Dimensioni della cella TEM

Per mantenere un campo elettromagnetico omogeneo nella cella TEM e per ottenere risultati di misura riproducibili, l'altezza dell'unità in prova non deve essere superiore ad un terzo della distanza tra il setto e la parete superiore della cella TEM.

↓ 2000/2/CE art. 1, punto 5 e allegato (adattato)

Le dimensioni raccomandate della cella TEM sono indicate nell'appendice 3, figure 2 e 3.

↓ 2000/2/CE art. 1, punto 5 e allegato

9.4. Cavi di alimentazione e di segnale/controllo

Alla cella TEM va fissato un pannello tecnico allestito con connettori coassiali e collegata il più vicino possibile ad un connettore munito di un opportuno numero di terminali (pin). I cavi di alimentazione e di segnale controllo provenienti dal connettore situato sulla parete della cella devono essere collegati direttamente con l'unità in prova.

I componenti esterni, quali i sensori, l'alimentazione ed il sistema di stimolo e di monitoraggio possono essere collegati:

- a) ad un sistema di stimolo e di monitoraggio schermato,
- b) al veicolo vicino alla cella TEM,
- c) direttamente al pannello tecnico di interconnessione.

Per collegare la cella TEM al sistema di stimolo e di monitoraggio o al veicolo, se essi non si trovano nella stessa camera schermata o in una adiacente, si usano cavi schermati.

10. BULK CURRENT INJECTION

10.1. Metodo di prova

Questo metodo di prova permette di indurre direttamente la corrente in un cablaggio, utilizzando a tale fine una sonda di iniezione di corrente a radiofrequenza. Detta sonda è composta da un morsetto d'accoppiamento al cui centro passano i cavi dell'unità elettrica/elettronica in prova. Le prove di immunità possono essere eseguite variando la frequenza dei segnali iniettati.

L'unità elettrica/elettronica può essere installata su un piano di massa come indicato al punto 8.2.1 o su un veicolo, conformemente alle specifiche di progetto del veicolo stesso.

10.2. Calibrazione della sonda di iniezione

Prima di iniziare le prove, si installa una sonda di iniezione su un jig di calibrazione. Mentre si scandisce l'intera gamma di frequenze di prova, si deve registrare ad ogni frequenza la potenza necessaria per raggiungere la corrente prescritta dall'allegato 1, punto 6.7.2.1. Questo metodo determina, prima della prova, il rapporto tra la potenza

incidente e la corrente iniettata, ed è questa potenza che va applicata alla sonda di iniezione quando viene collegata all'unità elettrica/elettronica tramite i cavi utilizzati per la calibrazione. Si deve tener conto del fatto che la potenza misurata, applicata alla sonda di iniezione, è la suddetta potenza incidente.

10.3. Installazione dell'unità elettrica/elettronica sottoposta alla prova

Se l'unità elettrica/elettronica è montata su un piano di massa come indicato al punto 8.2.1, tutti i cavi del cablaggio devono essere terminati nel modo più realistico possibile ed essere di preferenza muniti di attuatori e carichi reali. Sia per le unità montate sul veicolo che per quelle montate sul piano di massa, la sonda di iniezione è collocata attorno all'intero fascio cavi di ogni connettore ad una distanza di 150 ± 10 mm dai connettori stessi delle centraline elettroniche, dei quadri strumenti o dei sensori attivi, come illustrato nella figura 1 dell'appendice 2.

10.4. Cavi di alimentazione, di segnale/controllo

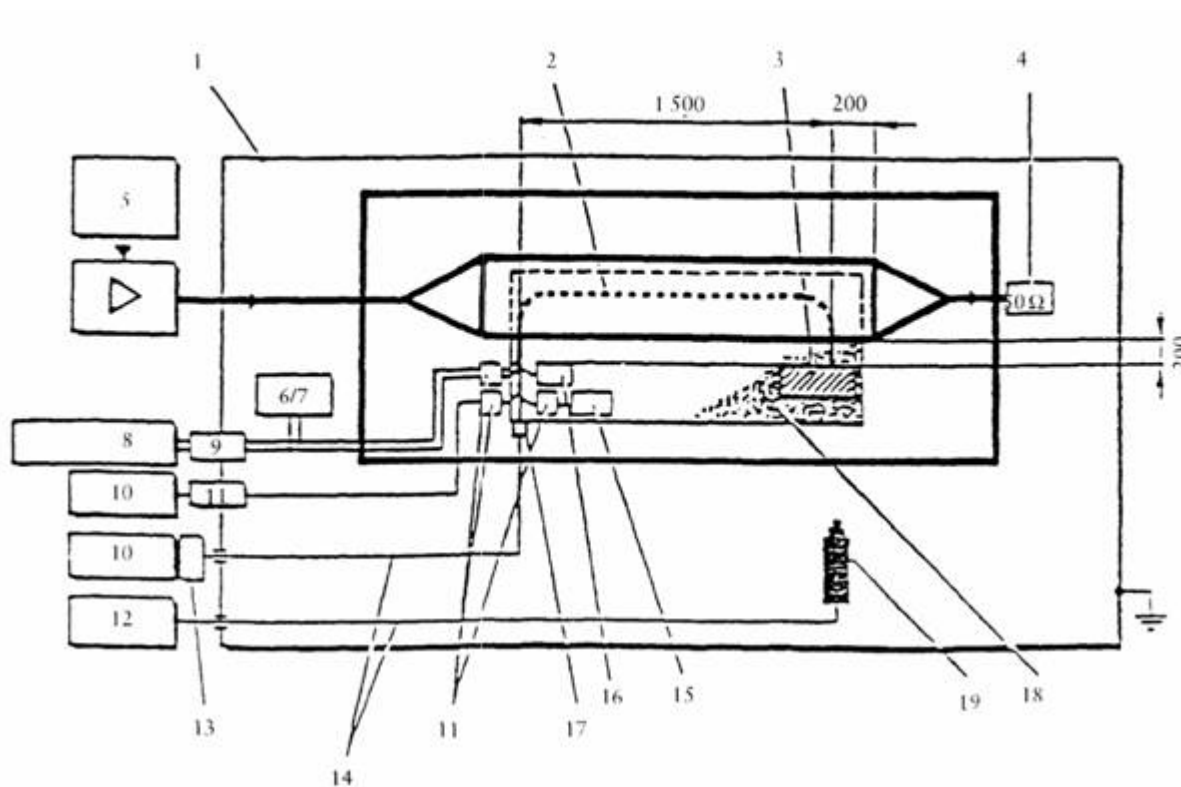
Se l'unità elettrica/elettronica è montata su un piano di massa come indicato al punto 8.2.1, un cablaggio deve collegare una rete fittizia (LISN) alla centralina elettronica. Il cablaggio deve essere parallelo al bordo del piano di massa ad almeno 200 mm dal bordo stesso. Il cablaggio deve contenere il cavo positivo di alimentazione utilizzato per collegare la batteria del veicolo alla suddetta centralina elettronica e il cavo di ritorno (negativo) se questo viene utilizzato sul veicolo.

La distanza tra la centralina elettronica e la rete fittizia deve essere di $1,0 \pm 0,1$ m; essa può essere anche pari alla lunghezza del cablaggio tra la centralina elettronica e la batteria utilizzata nel veicolo, se essa è nota. Tra i due valori, si deve scegliere la distanza più corta. Se si utilizza il cablaggio del veicolo, qualsiasi derivazione di cavi lungo questo spezzone deve essere parallela al piano di massa, ma perpendicolare all'asse del bordo del suddetto piano di massa. In alternativa la derivazione dei cavi dell'unità elettrica/elettronica deve avvenire a livello della rete fittizia.

Appendice 1

Figura 1

PROVA IN STRIPLINE DA 150 mm

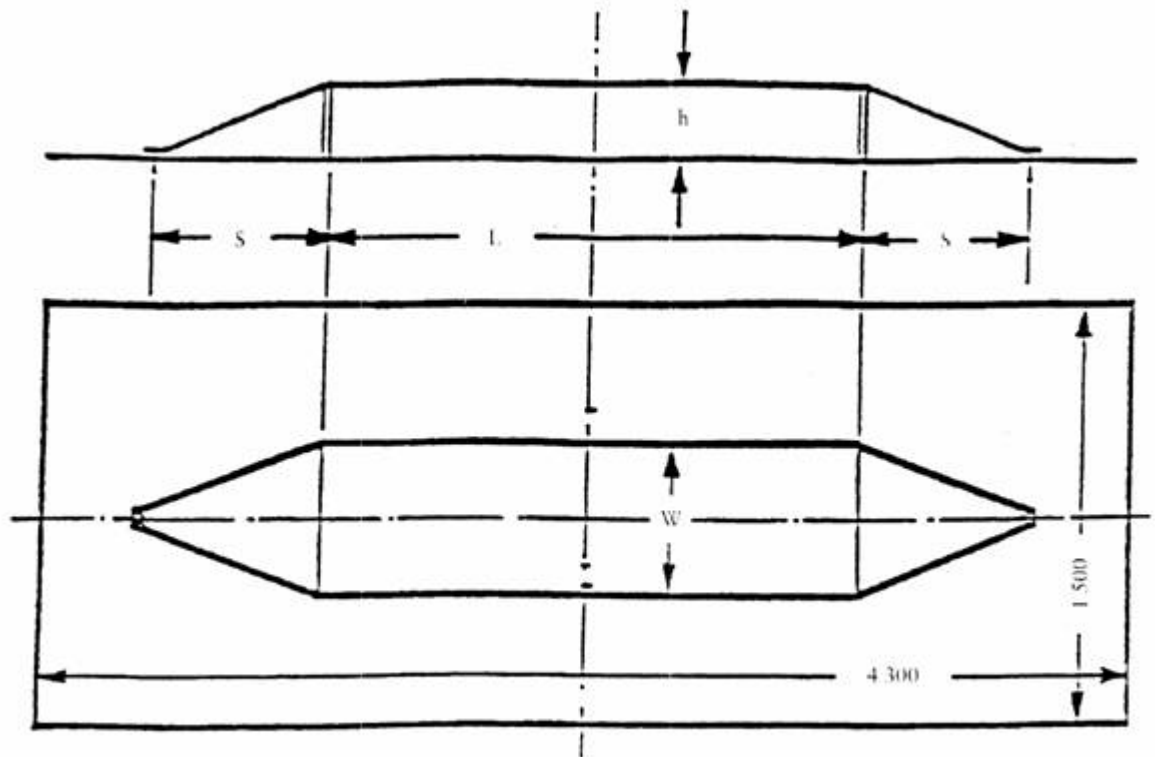


- 1 = Camera schermata
- 2 = Cablaggio
- 3 = Unità sottoposta alla prova
- 4 = Terminazione resistiva
- 5 = Generatore di frequenza;
- 6/7 = Batteria alternativa
- 8 = Alimentazione elettrica
- 9 = Filtro
- 10 = Sistema di stimolo e di monitoraggio
- 11 = Filtro
- 12 = Sistema televisivo a circuito chiuso
- 13 = Convertitore optoelettronico
- 14 = Fibre ottiche
- 15 = Sensore/attuatore non schermato
- 16 = Sensore/attuatore schermato
- 17 = Convertitore optoelettronico
- 18 = Supporto dielettrico
- 19 = Telecamera

Dimensioni in mm

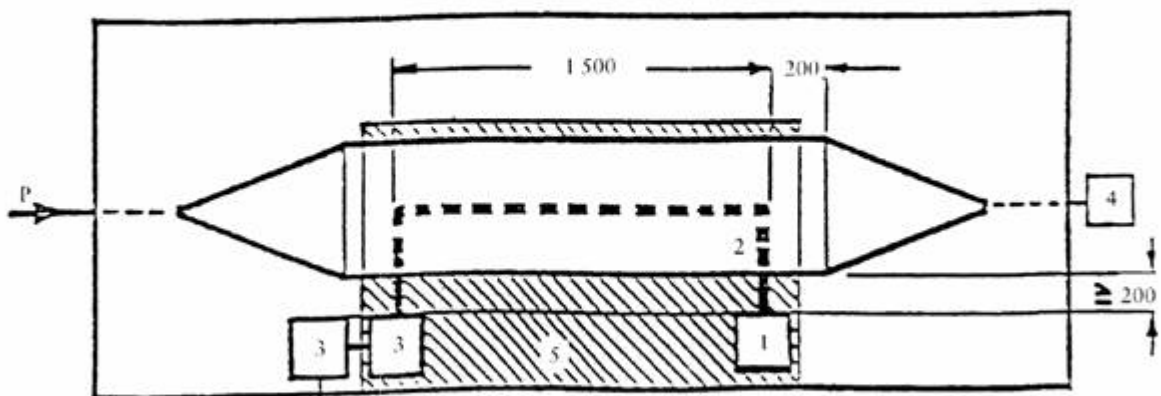
Figura 2

PROVA IN STRIPLINE DA 150 mm



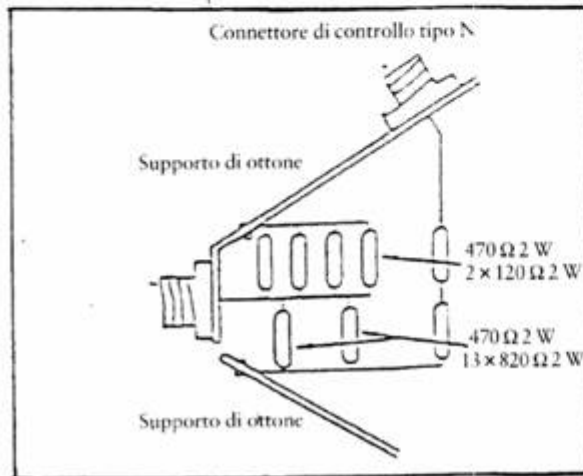
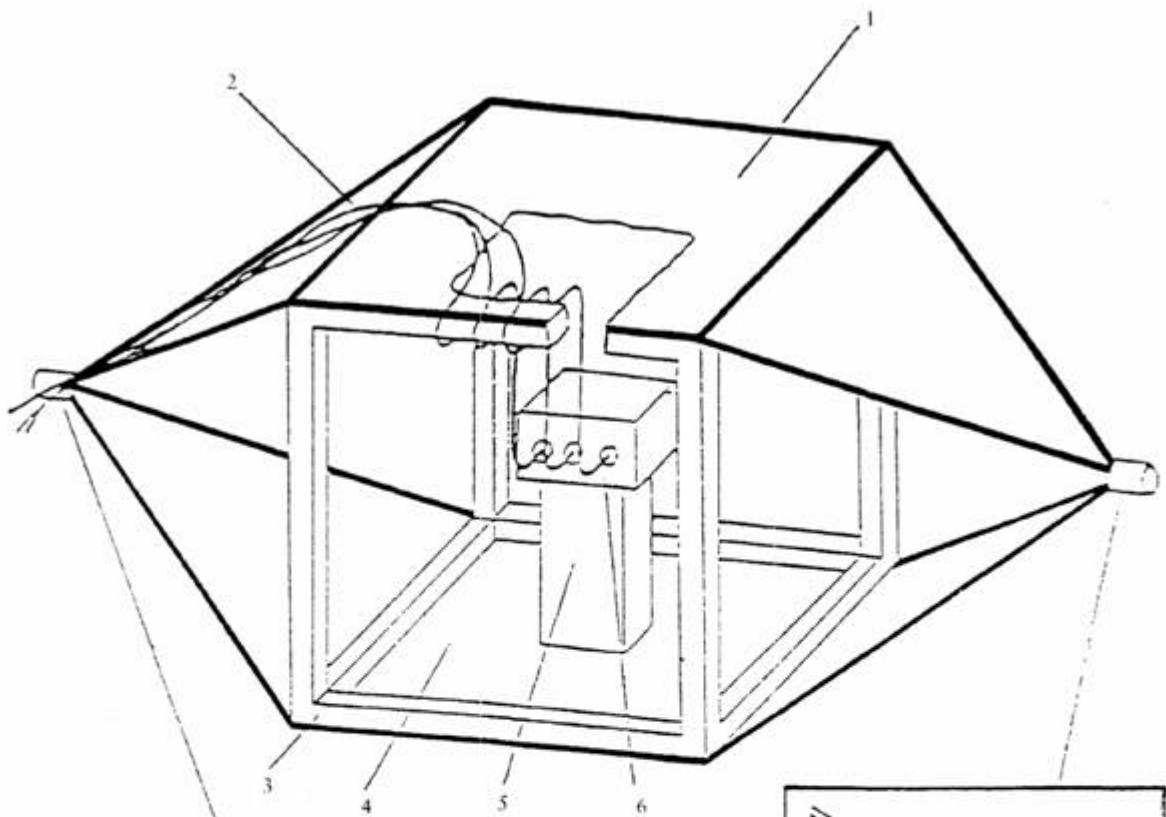
$L = 2500$ mm
 $S = 800$ mm
 $W = 740$ mm
 $h = 150$ mm

Dimensioni in millimetri

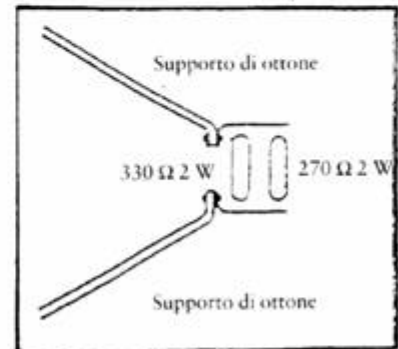


1 = Unità sottoposta alla prova
2 = Cablaggio
3 = Sensore/Attuatore
4 = Terminazione resistiva
5 = Supporto dielettrico

Figura 3
 PROVA IN STRIPLINE DA 800 mm



Particolari dell'alimentazione della stripline

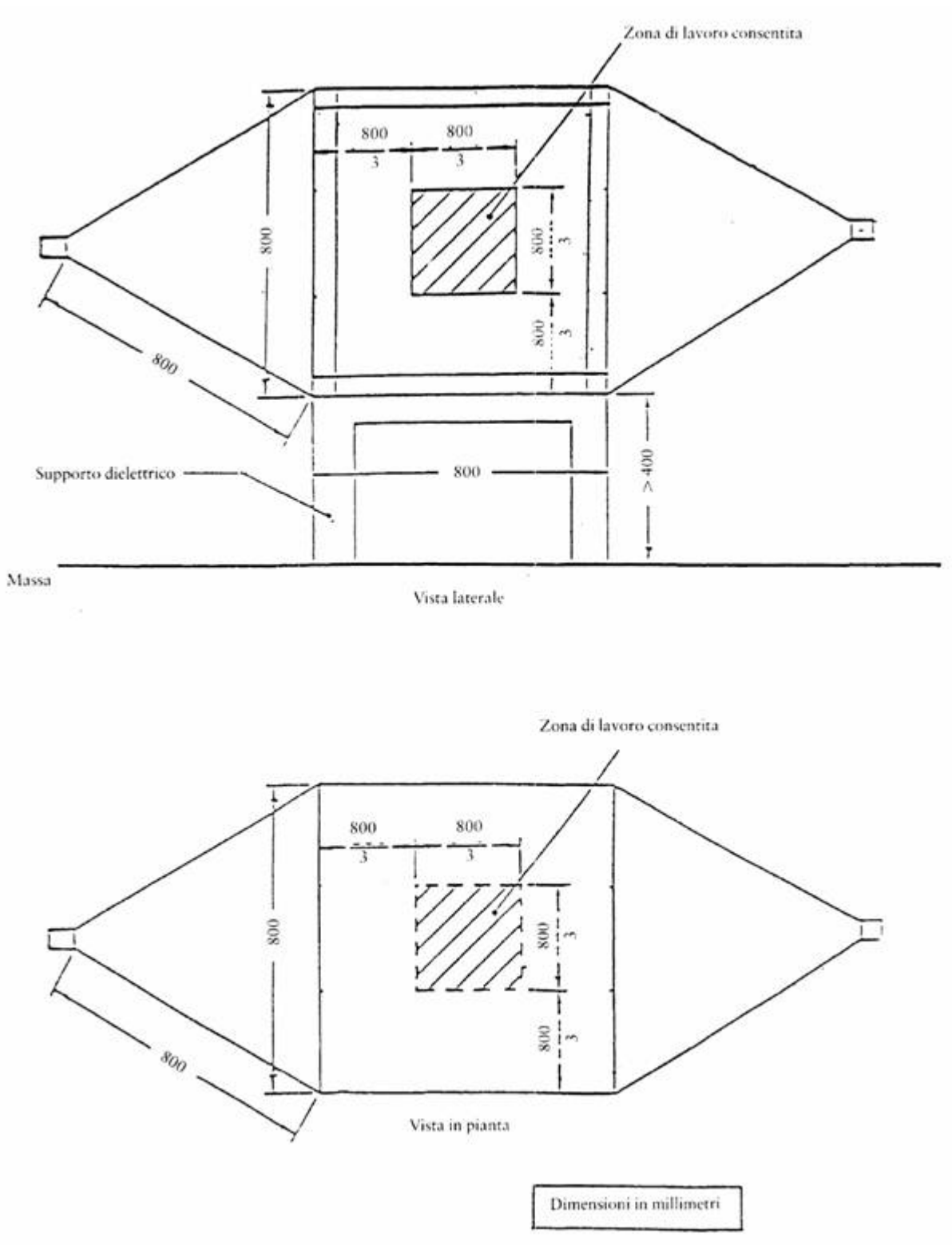


Particolare dei terminali stripline

- 1 = Piano di massa
- 2 = Cavi principali e cavi dei sensori/attuatori
- 3 = Struttura di legno
- 4 = Placca conduttrice
- 5 = Dielettrico
- 6 = Unità sottoposta alla prova

Figura 4

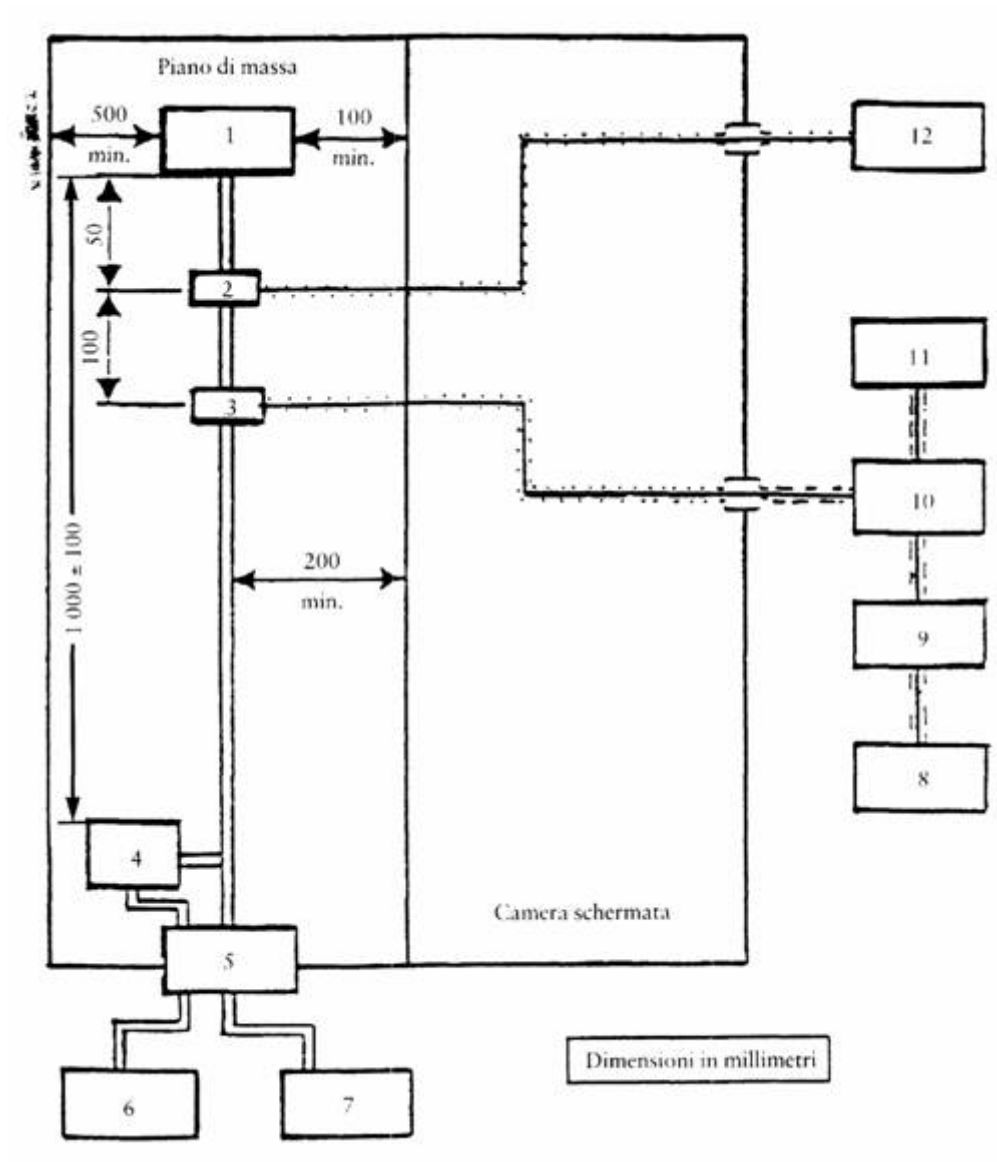
DIMENSIONI DELLA STRIPLINE DA 800 mm



Appendice 2

Figura 1

ESEMPIO DI CONFIGURAZIONE DI PROVA BULK CURRENT INJECTION



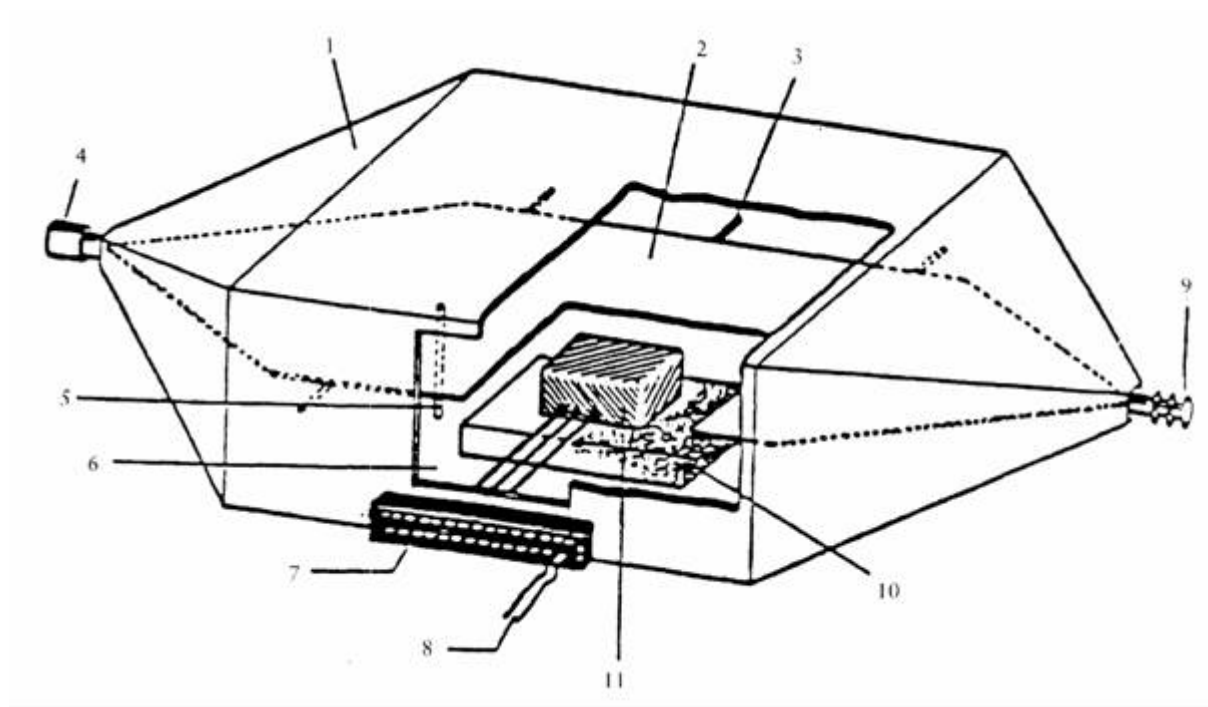
- 1 = Unità sottoposta alla prova
- 2 = Sonda di misura RF (facoltativa)
- 3 = Sonda di iniezione
- 4 = Rete fittizia
- 5 = Filtri della camera schermata
- 6 = Alimentatore

- 7 = Interfaccia dell'unità sottoposta alla prova: apparecchiatura di stimolo e controllo
- 8 = Generatore dei segnali
- 9 = Amplificatore a banda larga
- 10 = Accoppiatore direzionale di 50 Ω
- 11 = Misuratore di potenza RF o strumento equivalente
- 12 = Analizzatore dello spettro o strumento equivalente (facoltativo)

Appendice 3

Figura 1

PROVA IN CELLA TEM



- 1 = Conduttore esterno (schermo)
- 2 = Conduttore interno (setto)
- 3 = Dielettrico
- 4 = Connettore di ingresso
- 5 = Dielettrico
- 6 = Sportello
- 7 = Pannello di connessione
- 8 = Alimentazione dell'unità in prova
- 9 = Terminazione resistiva da 50 Ω
- 10 = Dielettrico
- 11 = Unità sottoposta a prova (altezza massima: 1/3 dell'altezza tra il setto e la parte superiore della cella TEM)

Figura 2

DISEGNO DI UNA CELLA TEM RETTANGOLARE

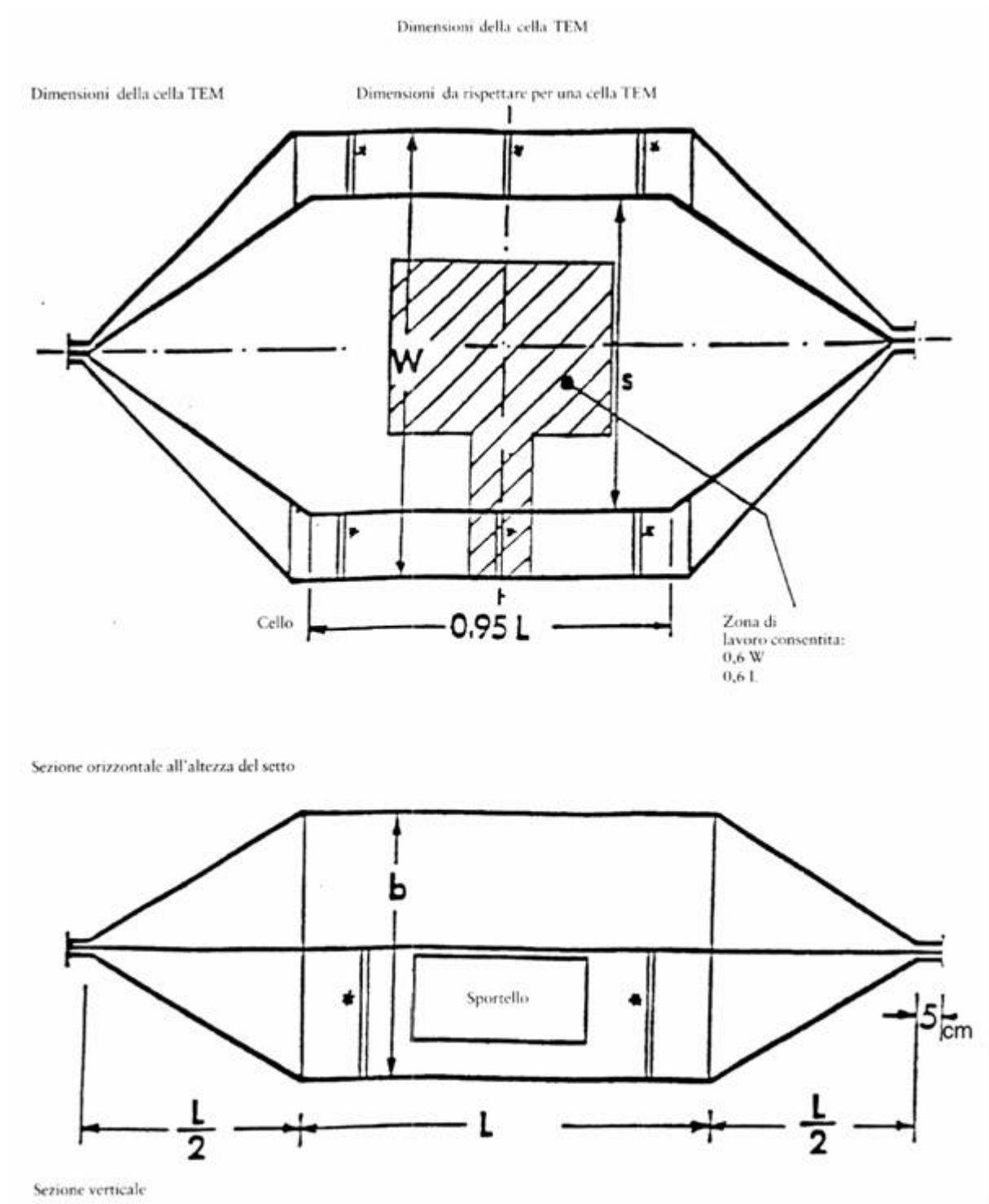


Figura 3

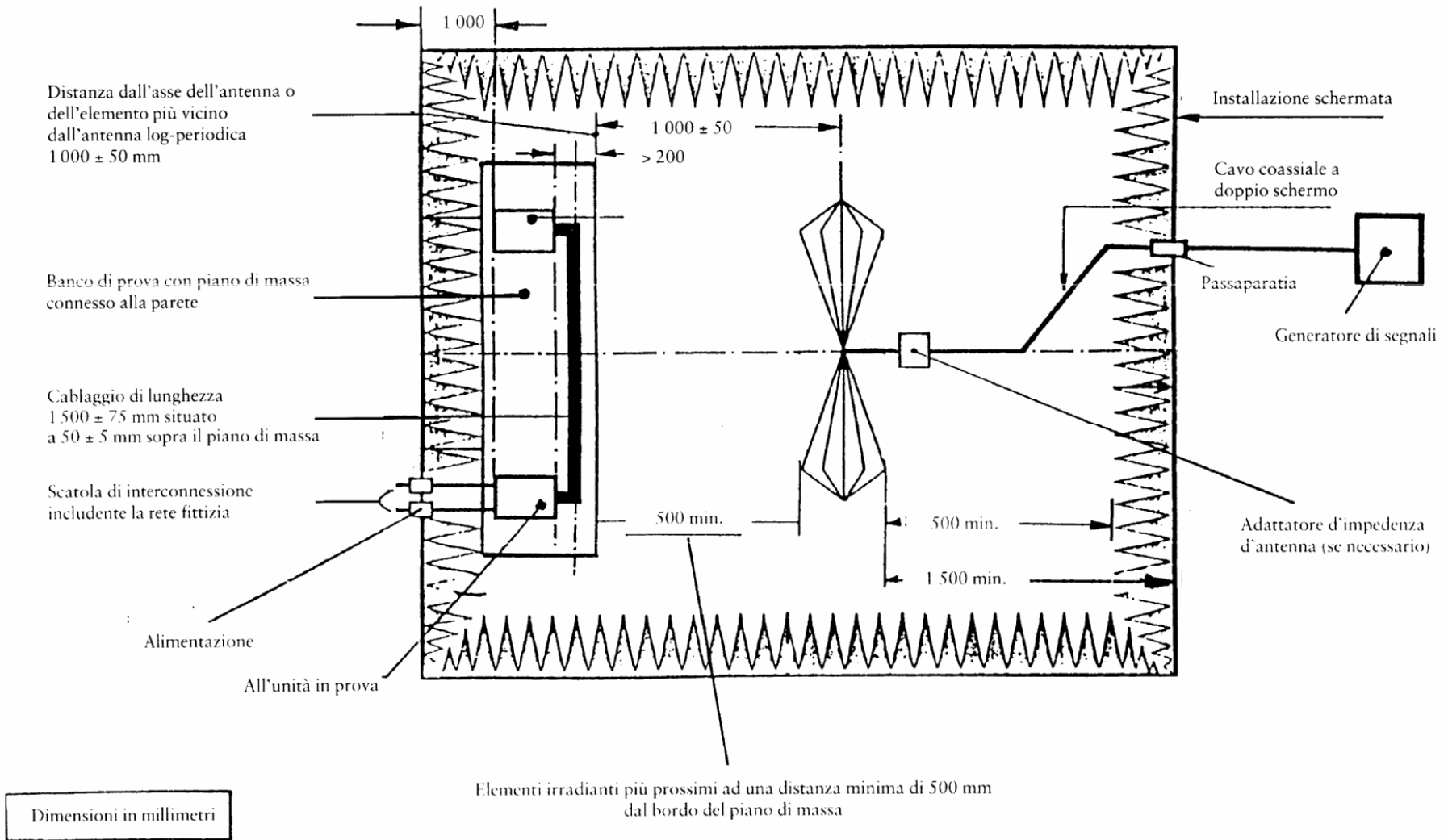
Nella tabella che segue sono indicate le dimensioni necessarie per costruire una cella con i limiti di frequenza superiore specificati:

Frequenza superiore (MHz)	Coefficiente di forma della cella W/b	Coefficiente di forma della cella L/W	Distanza tra il setto e la parete superiore b (cm)	Diaframma S (cm)
200	1,69	0,66	56	70
200	1,00	1,00	60	50

Dimensioni tipiche di una cella TEM

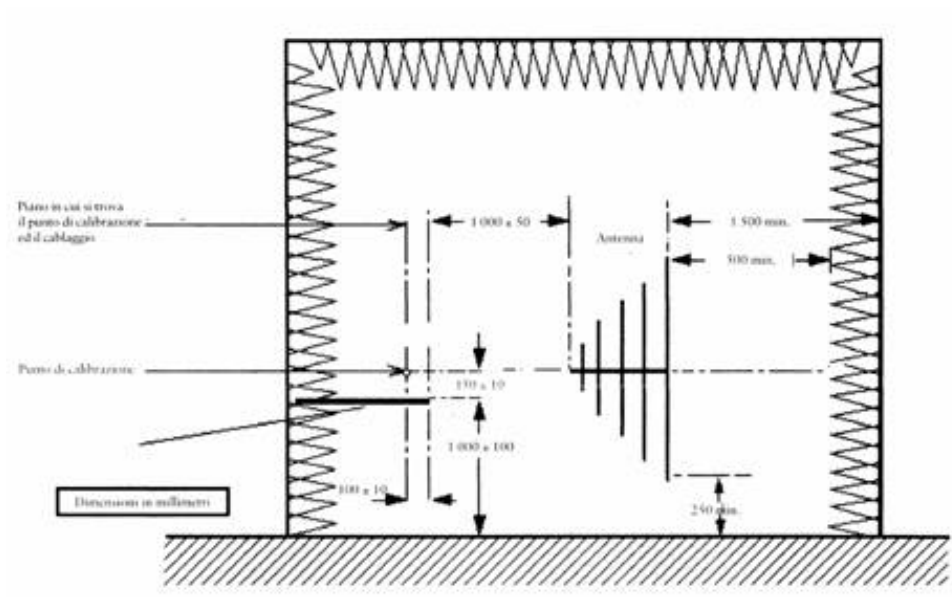
Appendice 4

Figura 1



Prova di immunità su unità elettriche/elettroniche in campo libero (visto dall'alto)

Figura 2



**Prova di immunità su unità elettriche/elettroniche in campo libero
vista del banco di prova sul piano di simmetria longitudinale**



ALLEGATO XII

Parte A

Direttiva abrogata ed elenco delle sue modificazioni successive (di cui all'articolo 6)

Direttiva 75/322/CEE del Consiglio
(GU L 147 del 9.6.1975, pag. 28)

Direttiva 82/890/CEE del Consiglio
(GU L 378 del 31.12.1982, pag. 45)

limitatamente al riferimento alla
direttiva 75/322/CEE di cui
all'articolo 1, paragrafo 1

Direttiva 97/54/CE del Parlamento europeo e del
Consiglio
(GU L 277 del 10.10.1997, pag. 24)

limitatamente al riferimento alla
direttiva 75/322/CEE di cui
all'articolo 1, primo comma

Direttiva 2000/2/CE della Commissione
(GU L 21 del 26.1.2000, pag. 23)

limitatamente all'articolo 1 e
all'allegato

Direttiva 2001/3/CE della Commissione
(GU L 28 del 30.1.2001, pag. 1)

limitatamente al riferimento all'articolo 2 e
all'allegato II

Punto I.A.13 dell'allegato II dell'Atto di adesione
del 2003
(GU L 236 del 23.9.2003, pag. 57)

Direttiva 2006/96/CE
(GU L 363 del 20.12.2006, pag. 81)

limitatamente al riferimento alla
direttiva 75/322/CEE all'articolo 1 e
all'allegato, punto A.12

Parte B

Elenco dei termini di attuazione e di applicazione (di cui all'articolo 6)

Direttiva	Termine di attuazione	Termine di applicazione
75/322/CEE	21 novembre 1976	-
82/890/CEE	21 giugno 1984	-
97/54/CE	22 settembre 1998	23 settembre 1998
2000/2/CE	31 dicembre 2000 (*)	-
2001/3/CE	30 giugno 2002	-
2006/96/CE	1° gennaio 2007	-

(*) Conformemente all'articolo 2 della direttiva 2000/2/CE

"1. A decorrere dal 1° gennaio 2001, gli Stati membri non possono per motivi riguardanti la compatibilità elettromagnetica:

- rifiutare, per un tipo di veicolo, l'omologazione CE o l'omologazione di portata nazionale;
- rifiutare l'omologazione CE di un componente o entità tecnica,
- rifiutare l'immatricolazione o vietare la vendita o l'immissione in circolazione di un veicolo,
- vietare la vendita o l'uso di componenti o entità tecniche,

se tali veicoli, componenti o entità tecniche sono conformi alle prescrizioni della direttiva 75/322/CEE, come modificata dalla presente direttiva.

2. A decorrere dal 1° ottobre 2002, gli Stati membri:

- cessano di rilasciare l'omologazione CE per tipo di veicoli, componenti o entità tecniche,
- e
- possono rifiutare l'omologazione di portata nazionale,

di un tipo di veicolo, componente o entità tecnica, se non sono rispettate le prescrizioni della direttiva 75/322/CEE, come modificata dalla presente direttiva.

3. Il paragrafo 2 non si applica ai tipi di veicoli omologati anteriormente al 1° ottobre 2002 a norma della direttiva 77/537/CEE del Consiglio*, né, se del caso, alle eventuali estensioni o proroghe di tali omologazioni.

4. A decorrere dal 1° ottobre 2008, gli Stati membri:

- considerano i certificati di conformità che accompagnano i veicoli nuovi a norma della direttiva 74/150/CEE non validi ai fini dell'articolo 7, paragrafo 1, della medesima,
- possono rifiutare la vendita e l'utilizzazione di unità elettriche o elettroniche nuove in quanto componenti o entità tecniche,

se non sono rispettate le prescrizioni della presente direttiva.

5. Salvo il disposto dei paragrafi 2 e 4, nel caso dei pezzi di ricambio, gli Stati membri continuano a concedere l'omologazione CE e ad autorizzare la vendita e l'utilizzazione di componenti o entità tecniche destinate ai tipi di veicoli omologati anteriormente al 1° ottobre 2002 a norma della direttiva 75/322/CEE della direttiva 77/537/CEE e la cui omologazione sia stata eventualmente prorogata.

* G U L 220 del 29.8.1997, pag. 38."

ALLEGATO XIII

TAVOLA DI CONCORDANZA

Direttiva 75/322/CEE	Presente direttiva
Articoli 1 e 2	Articoli 1 e 2
Articolo 4	Articolo 3
Articolo 5	Articolo 4
Articolo 6, paragrafo 1	-
Articolo 6, paragrafo 2	Articolo 5
-	Articolo 6
-	Articolo 7
Articolo 7	Articolo 8
Allegato I	Allegato I
Allegato IIA	Allegato II
Allegato IIB	Allegato III
Allegato IIIA	Allegato IV
Allegato IIIB	Allegato V
Allegato IV	Allegato VI
Allegato V	Allegato VII
Allegato VI	Allegato VIII
Allegato VII	Allegato IX
Allegato VIII	Allegato X
Allegato IX	Allegato XI
-	Allegato XII
-	Allegato XIII